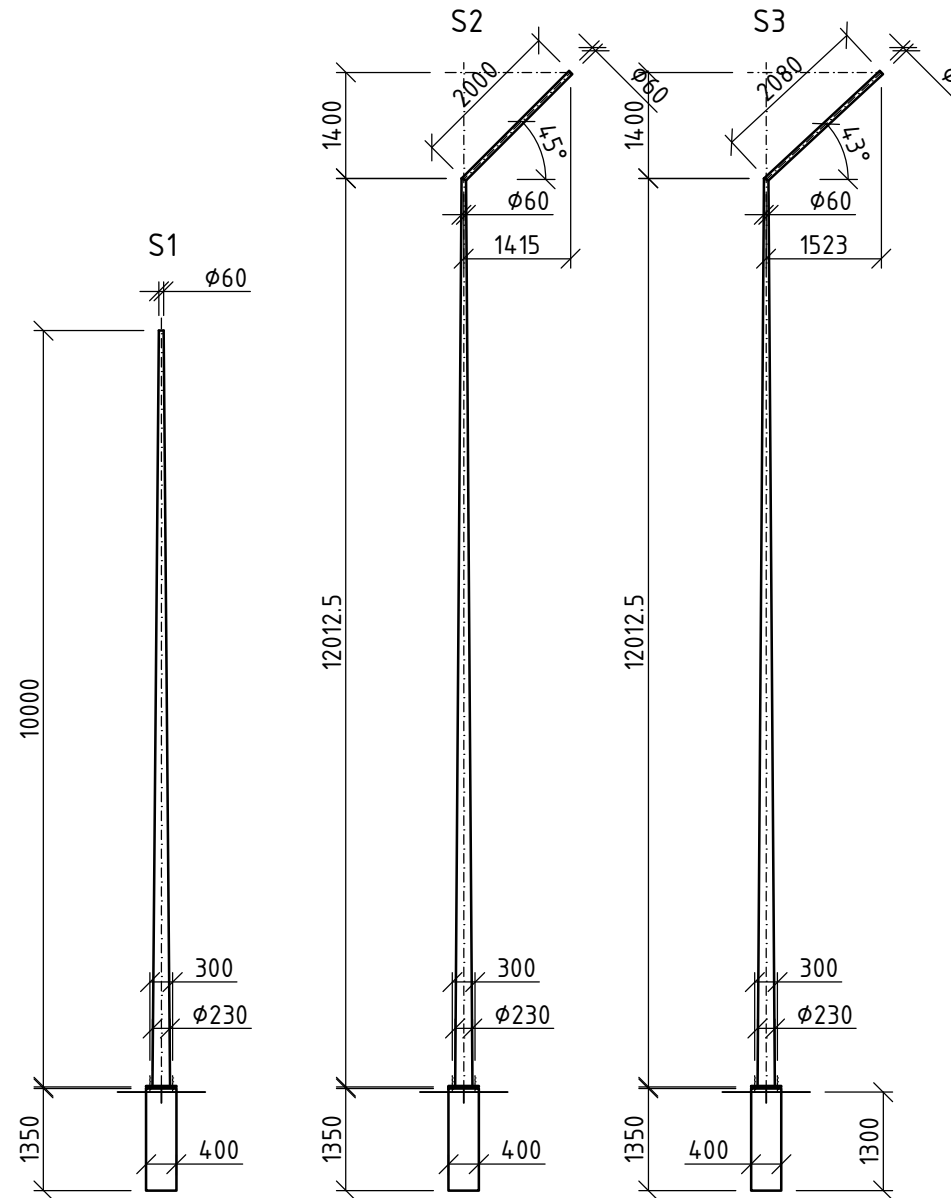
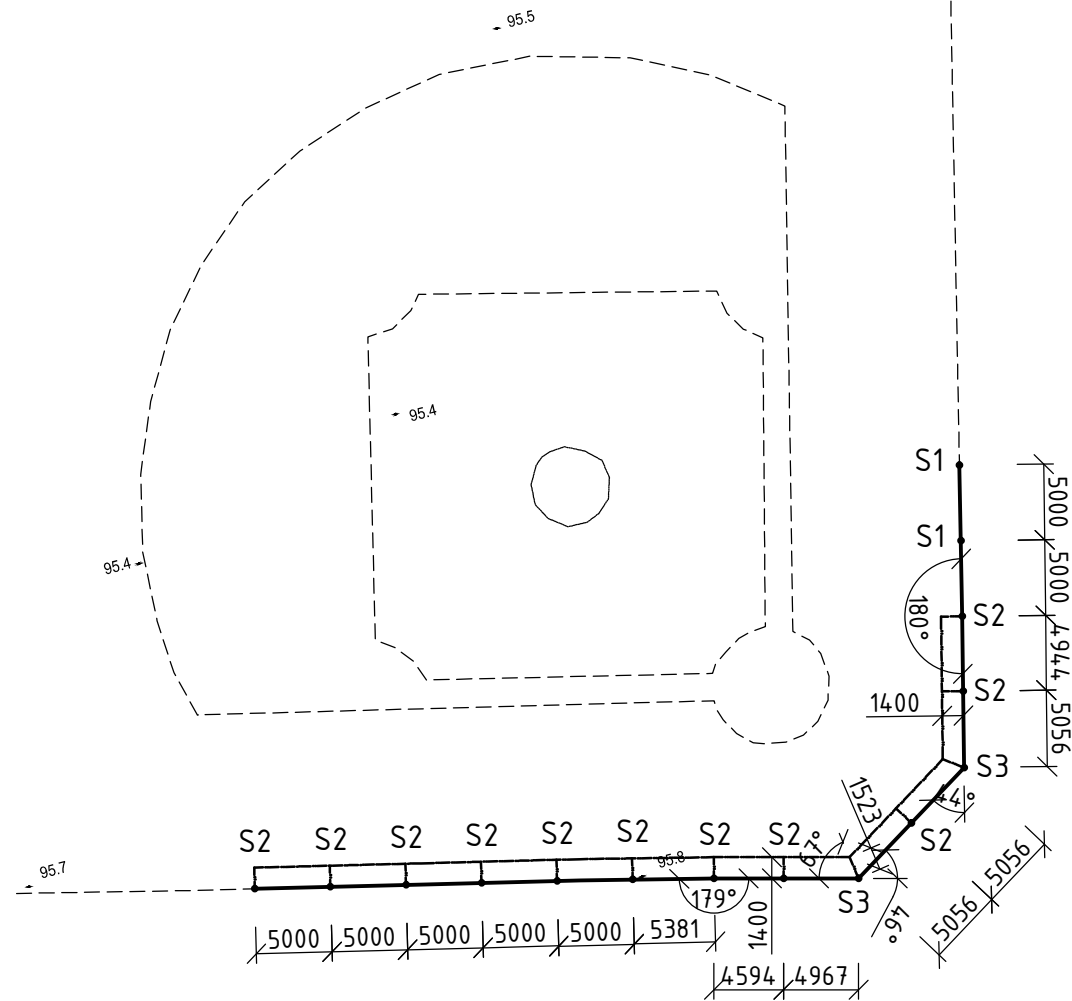


# LOKALIZACJA SŁUPÓW PIŁKOCHWYTÓW

1:500



## UWAGI

1. Rozpatrywać łącznie z opisem i PZT.
2. Wymiary podano w [mm], rzędne w [m].
3. Posadowienie na rzędnej -1,30m ( lub głębiej). Minimalne wymiary prefabrykowanego fundamentu 400x400x1350mm, rozstaw śrub mocujących 300x300mm.
4. Kotwy mocujące słup ocynkowane 4x M24.
5. Konstrukcja (słupy) wymaga uziemienia.
6. Wszelkie zmiany projektu konstrukcji wymagają formalnej zgody Projektanta Konstrukcji przed ich wprowadzeniem.

JEDNOSTKA PROJEKTOWA	PBU PORTAL, 85-090 BYDGOSZCZ, UL.POWST. WLKP. 55/49, TEL. 602-10-76-59, e-mail: pbu.portal@wp.pl		
OBIEKT	BOISKO BASEBALLOWE - PRZEBUDOWA PIŁKOCHWYTÓW		
LOKALIZACJA	OBRĘB OSIELSKO; DZIAŁKA NR 936, JEDNOSTKA EW. OSIELSKO, UL. CENTRALNA		
NAZWA RYSUNKU	SŁUPY PIŁKOCHWYTU	SKALA 1:100	NR RYS. K1
		DATA 22.03.20	FORMAT A3
BRANZA	PROJEKTANT	PODPIS	
KONSTRUKCJA	MGR INŻ. ADAM JAROSZEWICZ KUP/0115/PWOK/05		