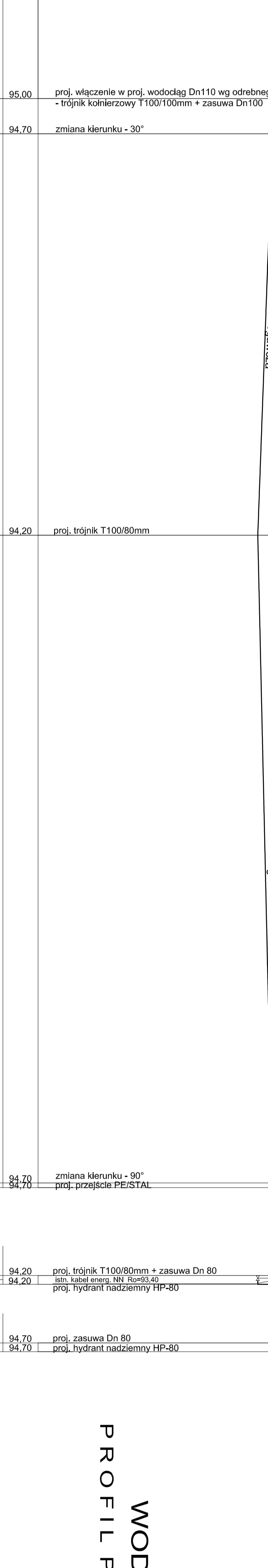
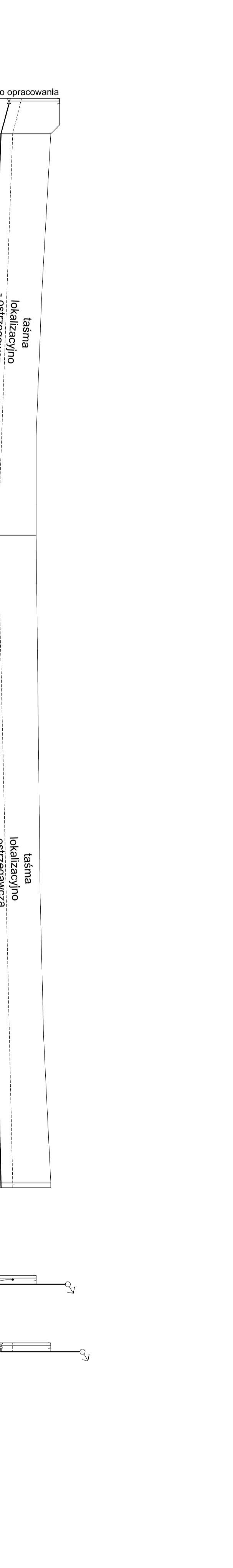
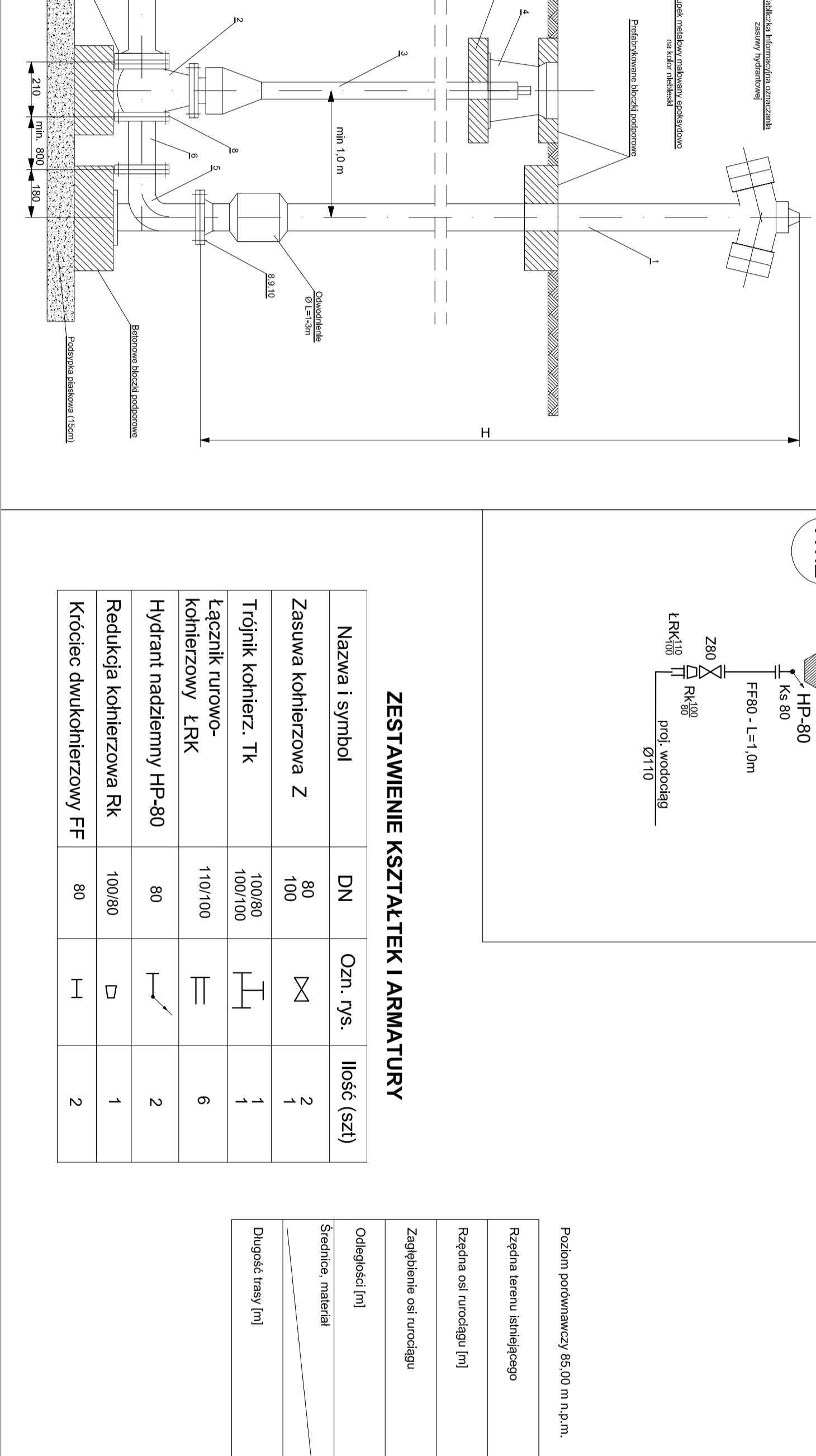
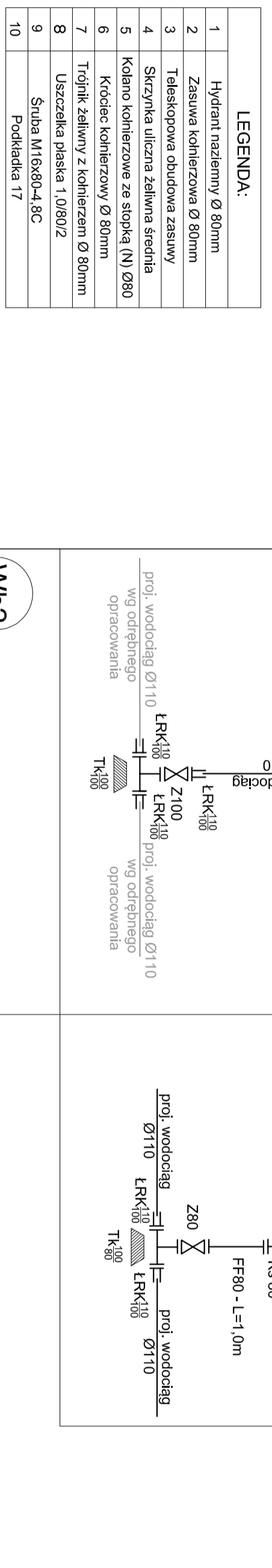
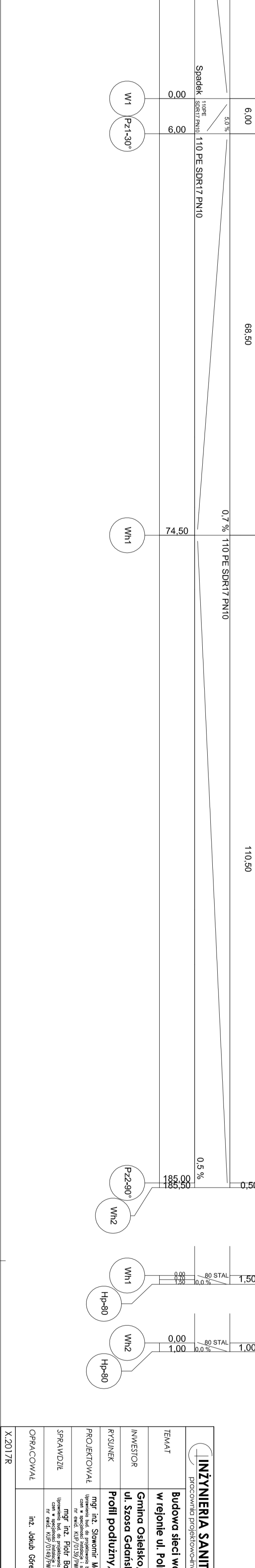


Schemat hydrantu nadziemnego



ZESTAWIENIE Kształtek i ARMATURY

Nazwa i symbol	DN	Om. wys.	Ilość (szt)
Zasuwka kołnierkowa Z	80	100	2
Tłocznik kołnierz. TK	100/80	100/100	1
Łącznik rurowo-kołnierzowy ŁRK	110/100		6
Hydrant nadziemny HP-80	80		1
Redukcja kołnierzowa RK	100/80		2
Kłosałnica dwukołnierzowa FF	80		2



WODOCIĄG
PROFIL PODŁUŻNY

INZYNIERIA SAJTIANA
BUDOWA sieci wodociągowej w rejonie ul. Polnej w Żądrowie

Główny Inżynier: Grzegorz Szałański
Projektant: Grzegorz Szałański

PROJEKTOWAŁ: 15.10.2017
SPRAWDZIŁ: 15.10.2017
DATA: 15.10.2017
MIAŁO: 15.10.2017

SKALA: 3