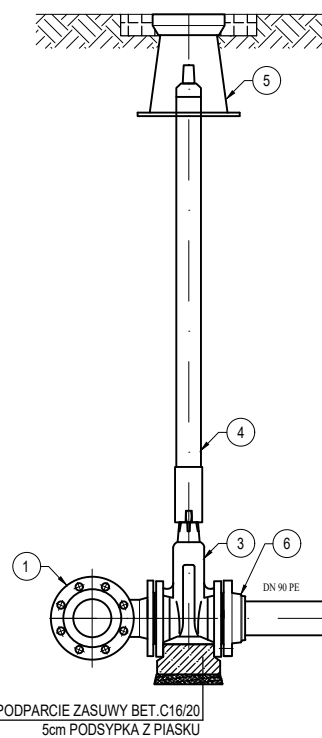
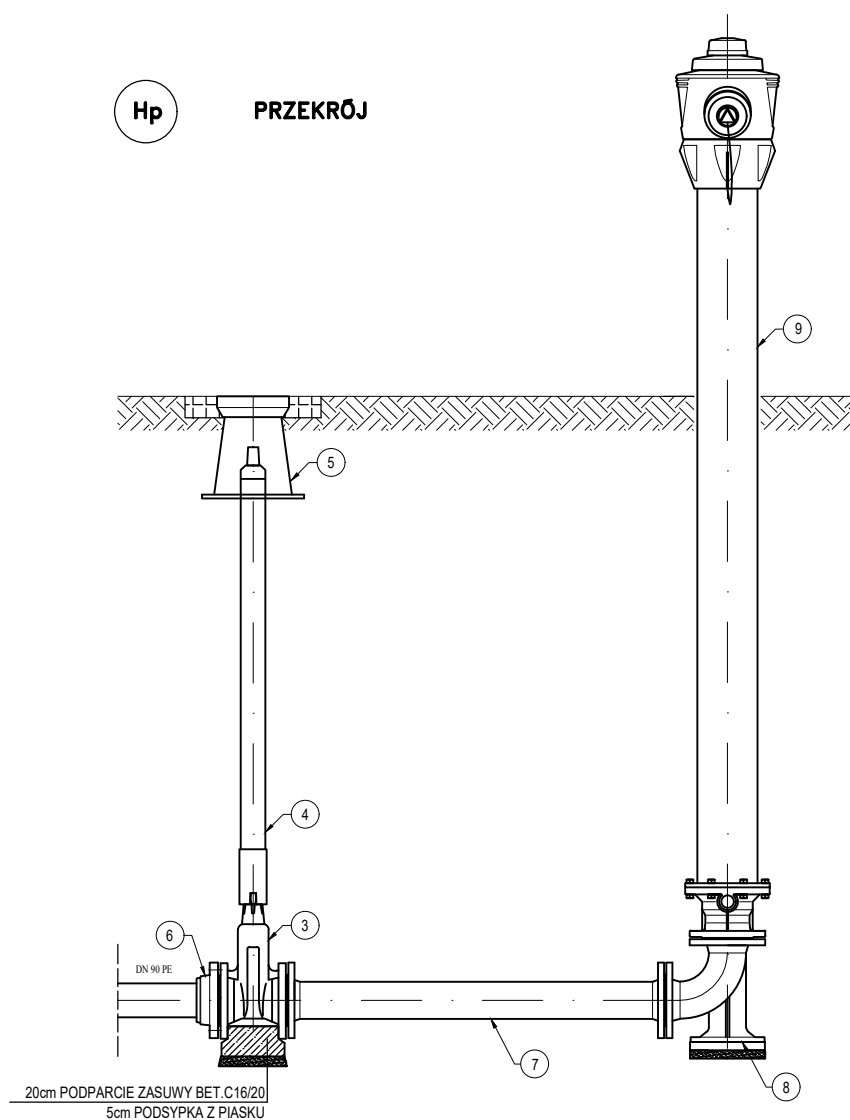


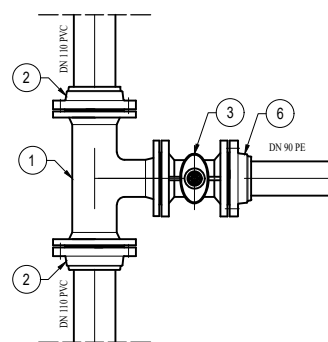
**W1 PRZEKRÓJ**



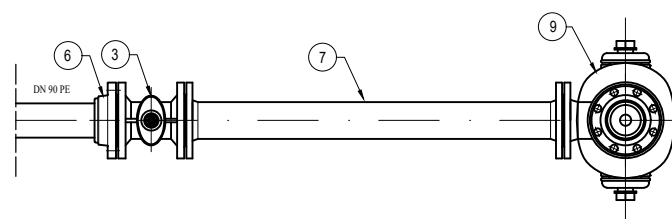
**Hp PRZEKRÓJ**



**W1 RZUT Z GÓRY**



**Hp RZUT Z GÓRY**



Lp	WYSZCZEGÓLNIENIE	JEDN.	ILOŚĆ
1	TRÓJNIK REDUKCYJNY Z ŻELIWA SFEROIDALNEGO KOŁNIERZOWY, DN100/80	szt.	1
2	TULEJA KOŁNIERZOWA PVC DN110 Z LUŻNYM KOŁNIERZEM STAŁOWYM	szt.	2
3	ZASUWA KLINOWA RÓWNOPRZELOTOWA KOŁNIERZOWA DN80, Z ŻELIWA SFEROIDALNEGO, Z MIĘKKIM USZCZELNIENIEM	szt.	2
4	OBUDOWA TELESKOPOWA Z ŻELIWA SFEROIDALNEGO DO ZASUWY	szt.	2
5	SKRZYŃKA ULICZNA SZTYWNA, Z ŻELIWA SFEROIDALNEGO, DUŻA DO ZASUWY Z PREFABRYKOWANYM OBRUKIEM	szt.	2
6	TULEJA KOŁNIERZOWA PE DN90 Z LUŻNYM KOŁNIERZEM STAŁOWYM	szt.	2
7	KRÓCIEC DWUKOŁNIERZOWY Z ŻELIWA SFEROIDALNEGO DN80, L=1,0m	szt.	1
8	ŁUK KOŁNIERZOWY DN80 90° Z ŻELIWA SFEROIDALNEGO ZE STOPKĄ	szt.	1
9	HYDRANT NADZIEMNY DN80 Z ŻELIWA SFEROIDALNEGO	szt.	1

**ECOKUBE TECHNOLOGIE OCHRONY ŚRODOWISKA**  
Ecokube Sp. z o.o. ul. Wólczańska 128-134, 90-527 Łódź

Inwestor: *Urząd Gminy Osielesko ; ul. Szosa Gdańska 55A, 86-031 Osielesko*

Nazwa Inwestycji:  
**Wykonanie dokumentacji projektowej budowy sieci wod. - kan. na wybranych obszarach gminy Osielesko**

Tytuł opracowania:	Projekt budowlany budowy sieci wodociągowej w rejonie ul. Dożynkowej w Jaruzynie - ZADANIE 17	Branża: SANITARNA	Stadium: PBW
Tytuł rysunku:	WEŻŁY WODOCIĄGOWE	Skala: -	Data: 12.2018
Projektował:	mgr inż. Katarzyna Matuszewska-Turniak	Nr uprawnień: LOD/0894/P00S/08	3
Opracował:	mgr inż. Robert Mik	Nr uprawnień: -	
Sprawdził:	mgr inż. Katarzyna Krzak	Nr uprawnień: LOD/1698/P00S/11	