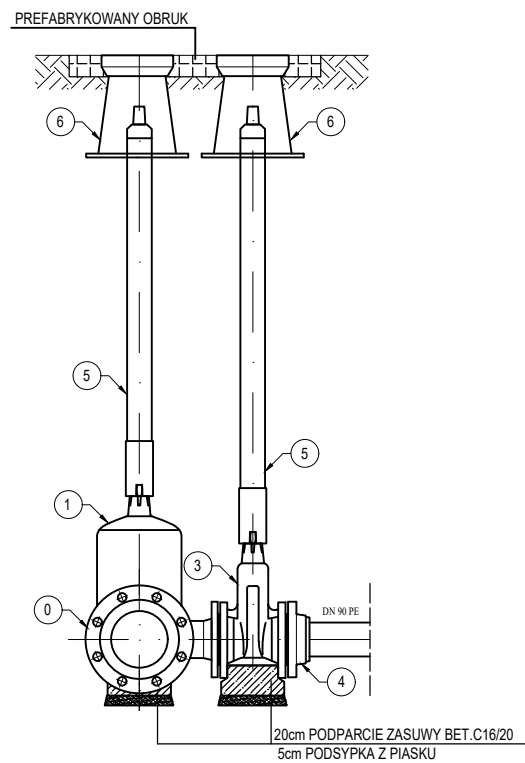
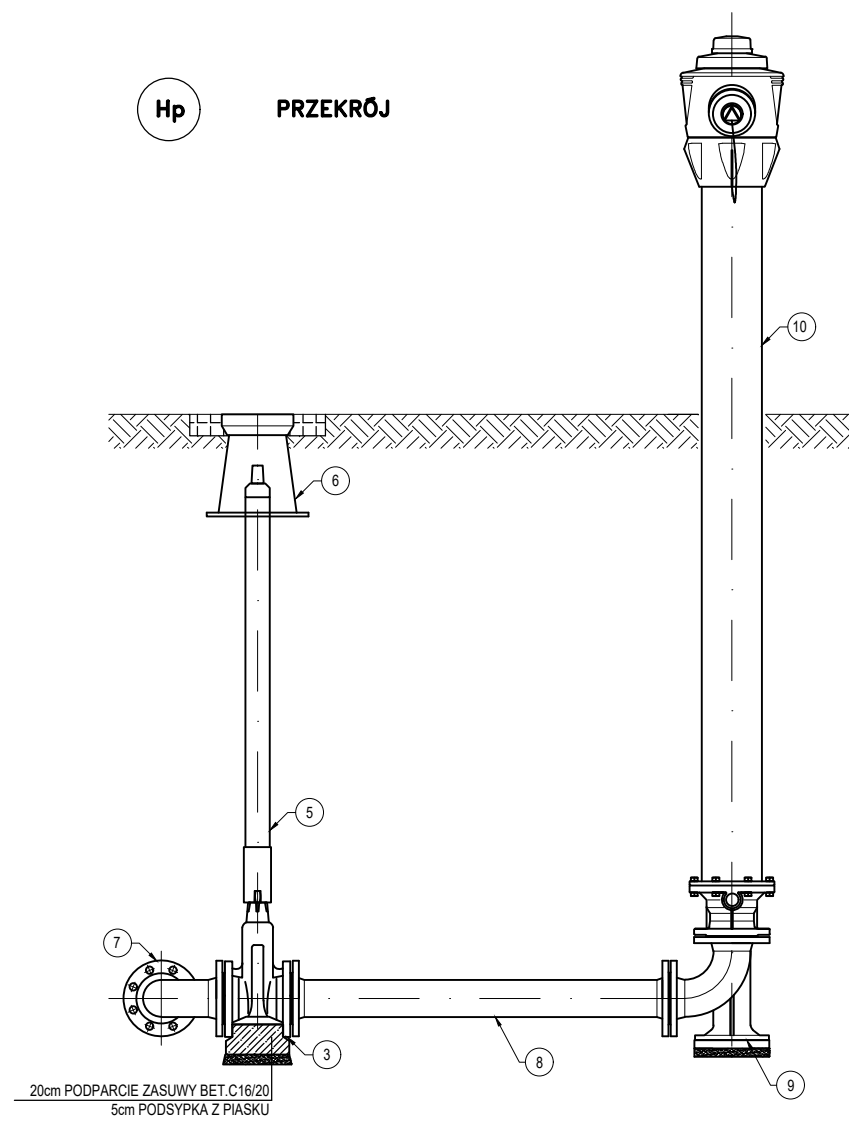


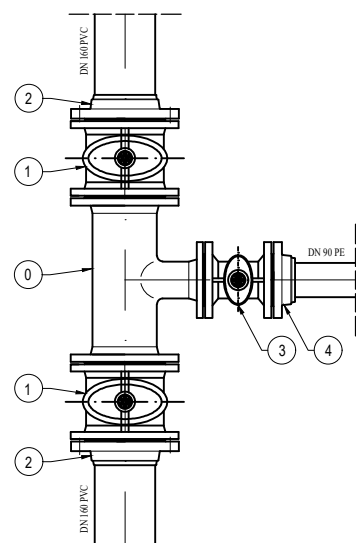
**W1 PRZEKRÓJ**



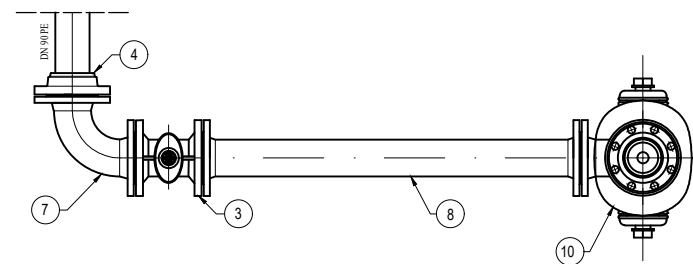
**Hp PRZEKRÓJ**



**W1 RZUT Z GÓRY**



**Hp RZUT Z GÓRY**



Lp	WYSZCZEGÓLNIENIE	JEDN.	ILOŚĆ
0	TRÓJNIK REDUKCYJNY Z ŻELIWA SFEROIDALNEGO KOŁNIERZOWY, DN150/80	szk.	1
1	ZASUWA KLINOWA RÓWNOPRZELOTOWA KOŁNIERZOWA DN150, Z ŻELIWA SFEROIDALNEGO, Z MIĘKKIM USZCZELNIENIEM	szk.	2
2	TULEJA KOŁNIERZOWA PE DN160 Z LUŻNYM KOŁNIERZEM STALOWYM	szk.	2
3	ZASUWA KLINOWA RÓWNOPRZELOTOWA KOŁNIERZOWA DN80, Z ŻELIWA SFEROIDALNEGO, Z MIĘKKIM USZCZELNIENIEM	szk.	2
4	TULEJA KOŁNIERZOWA PE DN90 Z LUŻNYM KOŁNIERZEM STALOWYM	szk.	2
5	OBUDOWA TELESKOPOWA Z ŻELIWA SFEROIDALNEGO DO ZASUWY	szk.	4
6	SKRZYŃKA ULICZNA SZTYWNA, Z ŻELIWA SFEROIDALNEGO, DUŻA DO ZASUWY Z PREFABRYKOWANYM OBRUKIEM	szk.	4
7	ŁUK KOŁNIERZOWY DN80 90° Z ŻELIWA SFEROIDALNEGO	szk.	1
8	KRÓCIEC DWUKOŁNIERZOWY Z ŻELIWA SFEROIDALNEGO DN80, L=1,0m	szk.	1
9	ŁUK KOŁNIERZOWY DN80 90° Z ŻELIWA SFEROIDALNEGO ZE STOPKĄ	szk.	1
10	HYDRANT NADZIEMNY DN80 Z ŻELIWA SFEROIDALNEGO	szk.	1

<b>ECOKUBE</b> TECHNOLOGIE OCHRONY ŚRODOWISKA Ecokube Sp. z o.o. ul. Wólczańska 128-134, 90-527 Łódź			
Inwestor: <i>Urząd Gminy Osielesko ; ul. Szosa Gdańska 55A, 86-031 Osielesko</i>			
Nazwa Inwestycji: <b>Wykonanie dokumentacji projektowej budowy sieci wod. - kan. na wybranych obszarach gminy Osielesko</b>			
Tytuł opracowania:	Projekt budowlany budowy sieci wodociągowej w rejonie ul. Krakowskiej w Niwach - ZADANIE 4	Branża: SANITARNA	Stadium: PBW
Tytuł rysunku:	WEZŁY WODOCIĄGOWE	Skala: -	Data: 12.2018
Projektował:	mgr inż. Katarzyna Matuszewska-Turniak	Nr uprawnień: LOD/0894/P00S/08	3
Opracował:	mgr inż. Robert Mik	Nr uprawnień: -	
Sprawdził:	mgr inż. Katarzyna Krzak	Nr uprawnień: LOD/1698/P00S/11	