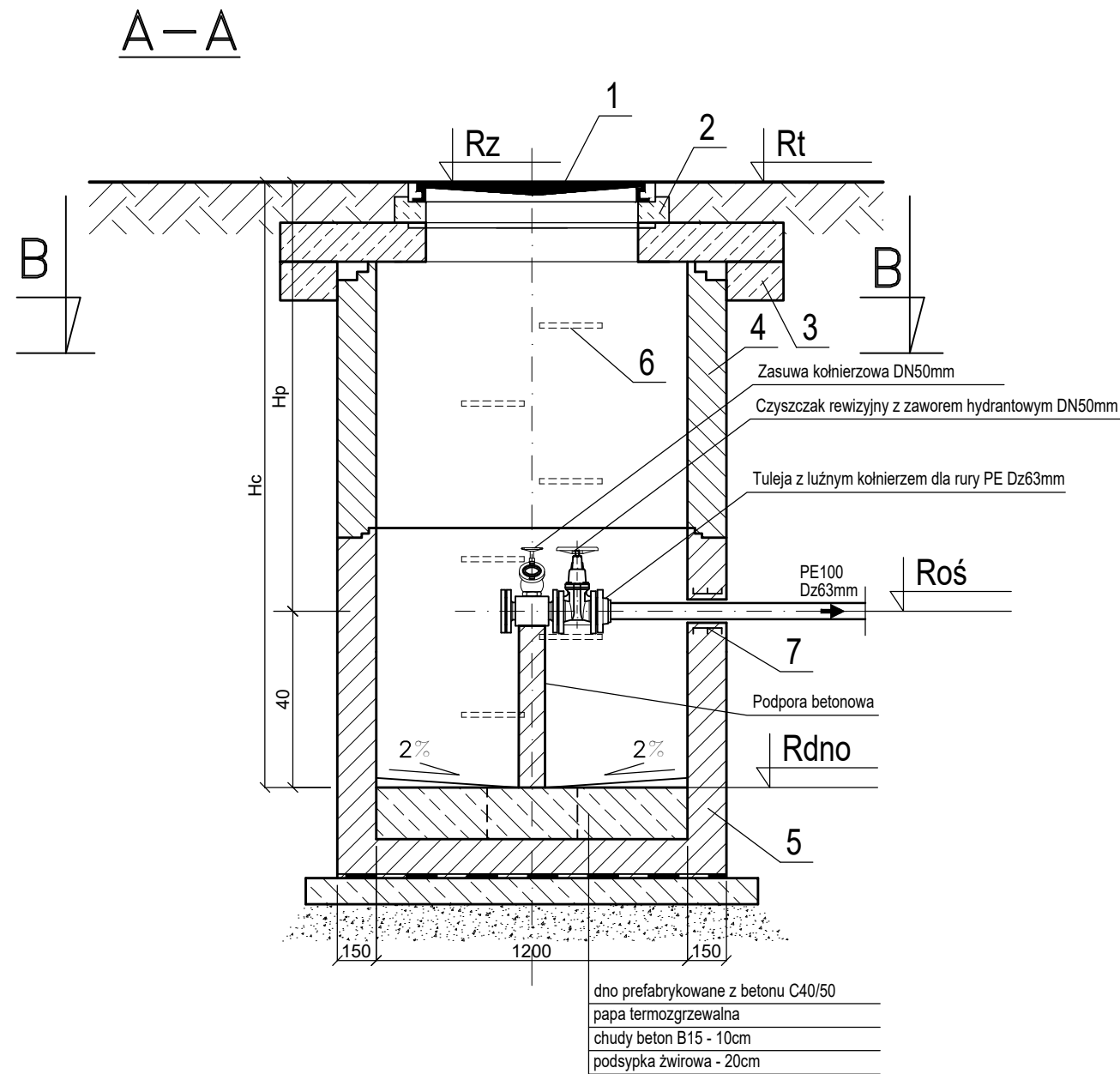


# Sr - STUDNIA REWIZYJNA CZYSZCZAKA DN1200



## ELEMENTY STUDNI:

1. Właz żeliwny kanałowy niewentylowany, z wypełnieniem betonowym DN625, D400
2. Pierścień dystansowy DN625
3. Płyta pokrywowa i pierścień odciążający
4. Krag betonowy DN1200
5. Dno studzienki DN1200
6. Stopnie złączowe stalowe powlekane tworzywem sztucznym w układzie mijankowym
7. Przejście szczelne prefabrykowane dla rury PE Dz63

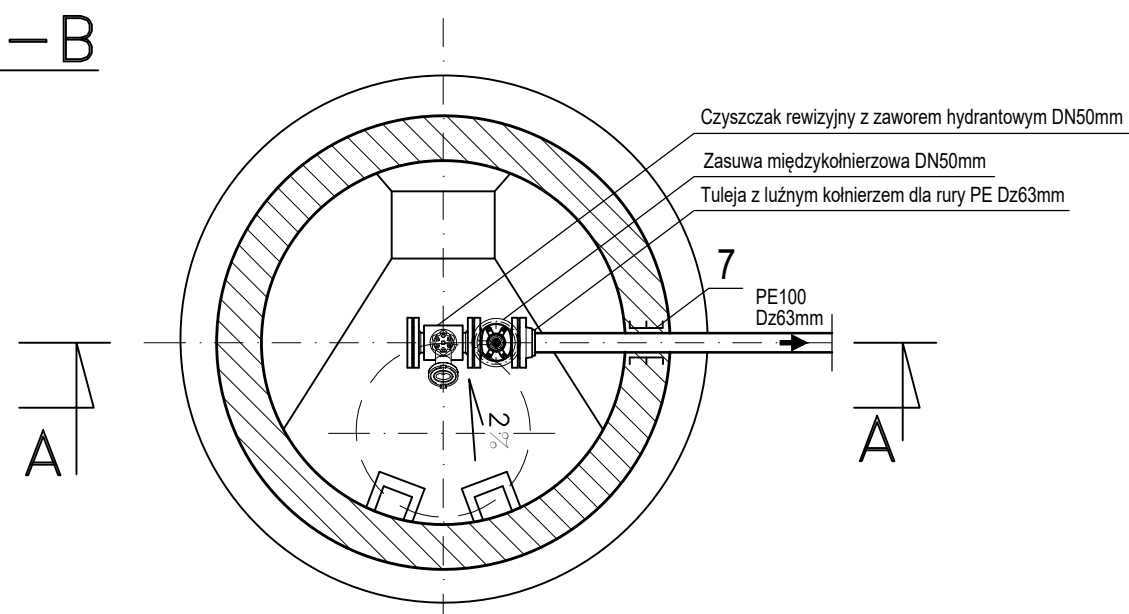
## ELEMENTY STUDNI WYKONANE Z:

- betonu C40/50
- wodoszczelności W12
- o małej nasiąkliwości  $n_w < 4\%$
- mrozoodporny F-150

## UWAGI:

1. Studzienki łączone na uszczelki, fabrycznie wyposażone w stopnie złączowe stalowe powlekane tworzywem sztucznym.
2. W studzienkach fabrycznie osadzono przejścia szczelne dla rur PE Dz63mm
3. Studzienki fabrycznie zabezpieczyć wewnętrznie i zewnętrznie przeciwwilgociowo, np: 2 x dysperbit
4. Wymiary studzienek (Hc, Hp) ujęto na profilach kolektorów głównych.
5. Studnie od wewnątrz należy zaizolować antykorozyjnie po przez zastosowanie okładziny z PE

## B-B



<b>ECOKUBE TECHNOLOGIE OCHRONY ŚRODOWISKA</b> Ecokube Sp. z o.o. ul. Wólczańska 128-134, 90-527 Łódź			
Inwestor: <i>Urząd Gminy Osielsko ; ul. Szosa Gdańska 55A, 86-031 Osielsko</i>			
Nazwa Inwestycji: <b>Wykonanie dokumentacji projektowej budowy sieci wod. - kan. na wybranych obszarach gminy Osielsko</b>			
Tytuł opracowania: Projekt budowlany budowy sieci wodociągowej oraz sieci kanalizacji sanitarnej wraz z odgałęzieniami sieci do granicy działek w rejonie ul. Karpackiej w Niwach - ZADANIE 2	Branża: SANITARNA	Stadium: PBW	
Tytuł rysunku: SCHEMAT BETONOWEJ STUDNI CZYSZCZAKA	Skala: -	Data: 01.2019	
Projektował: mgr inż. Katarzyna Matuszewska-Turniak	Nr uprawnień: LOD/0894/P00S/08	Podpis:	6
Opracował: mgr inż. Robert Mik	Nr uprawnień: -	Podpis:	
Sprawił: mgr inż. Katarzyna Krzak	Nr uprawnień: LOD/1698/P00S/11	Podpis:	