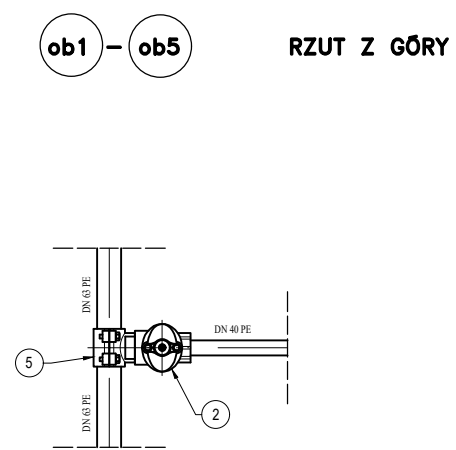
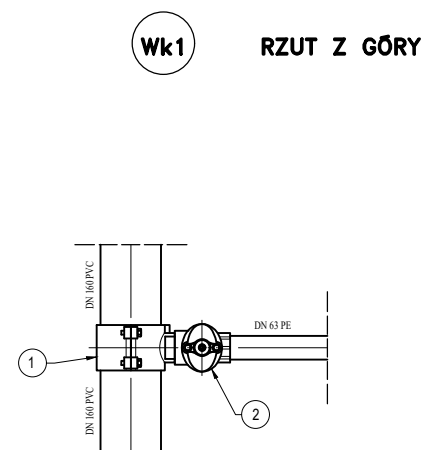
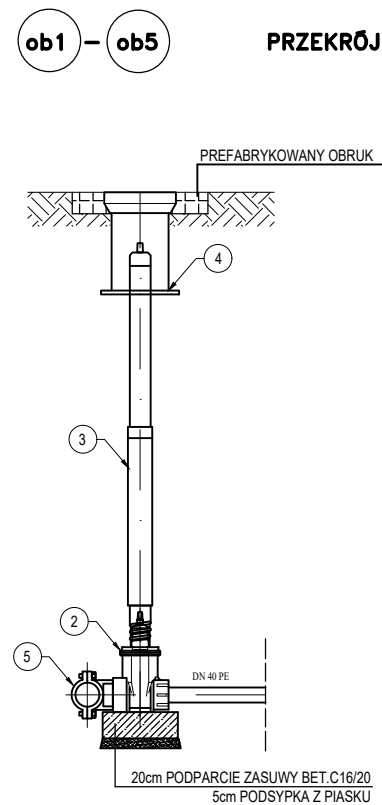
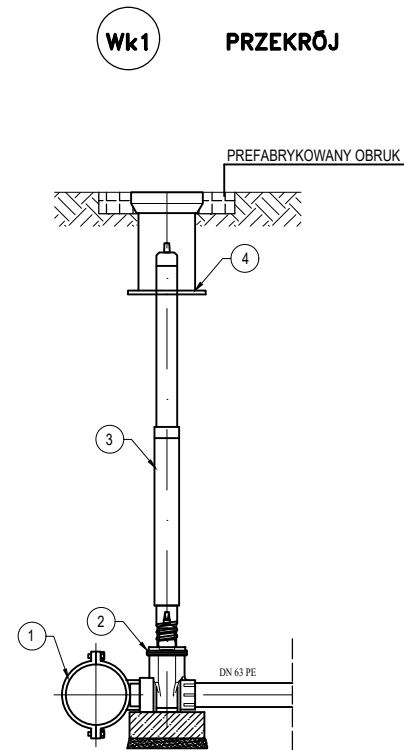


| Lp | WYSZCZEGÓLNIENIE | JEDN. | ILOŚĆ |
|----|--|-------|-------|
| 1 | OPASKA DO NAWIERCANIA Z ŻELIWA SFEROIDALNEGO DO RUR PVC I PE, DN160/ 2" | szt. | 1 |
| 2 | ZASUWA KLINOWA RÓWNOPRZELOTOWA GW/GZ DO PRZYŁĄCZY DOMOWYCH DO RUR PE, DN 2", Z ŻELIWA SFEROIDALNEGO | szt. | 6 |
| 3 | OBUDOWA TELESKOPOWA Z ŻELIWA SFEROIDALNEGO DO ZASUWY DO PRZYŁĄCZA DOMOWEGO | szt. | 6 |
| 4 | SKRZYŃKA ULICZNA SZTYWNA, Z ŻELIWA SFEROIDALNEGO, DUŻA DO ZASUWY DO PRZYŁĄCZA DOMOWEGO, Z PREFABRYKOWANYM OBRUKIEM | szt. | 6 |
| 5 | OPASKA DO NAWIERCANIA Z ŻELIWA SFEROIDALNEGO DO RUR PVC I PE, DN63/ 2" | szt. | 5 |



| ECOKUBE TECHNOLOGIE OCHRONY ŚRODOWISKA | | | |
|---|-----------------------------------|---------------|---|
| Ecokube Sp. z o.o. ul. Wólczańska 128-134, 90-527 Łódź | | | |
| Inwestor: <i>Urząd Gminy Osielesko ; ul. Szosa Gdańska 55A, 86-031 Osielesko</i> | | | |
| Nazwa Inwestycji: Wykonanie dokumentacji projektowej budowy sieci wod. - kan. na wybranych obszarach gminy Osielesko | | | |
| Tytuł opracowania: Projekt budowlany budowy sieci wodociągowej oraz sieci kanalizacji sanitarnej wraz z odgałęzieniami sieci do granicy działek w rejonie ul. Karpackiej w Niwach - ZADANIE 2 | Branża: SANITARNA | Stadium: PBW | |
| Tytuł rysunku: WĘZŁY KANALIZACYJNE | Skala: - | Data: 01.2019 | |
| Projektował: mgr inż. Katarzyna Matuszewska-Turniak | Nr uprawnień: LOD/0894/P00S/08 | Podpis: | 5 |
| Opracował: mgr inż. Robert Mik | Nr uprawnień: - | Podpis: | |
| Sprawdził: mgr inż. Katarzyna Krzak | Nr uprawnień: LOD/1698/P00S/11 | Podpis: | |