

HYDROTERM

1

Zygmunt Biernacki

85-436 Bydgoszcz, ul. Skalarowa 16/13

tel./fax 052 3410049

e-mail: hydrotermzb@op.pl

PROJEKT BUDOWLANY

INWESTOR: GMINA OSIELSKO
ul. Szosa Gdańska 55a, 86-031 Osielesko

OBIEKT: Budowa sieci wodociągowej, oraz sieci kanalizacji
sanitarnej wraz z odgałęzieniami sieci do granicy działek,
na terenie działki nr 680/7 w miejscowości Osielesko

Działka nr 688/6, 688/1, 685/2, 680/7 obręb Osielesko

Kategoria obiektu Budowlanego - XXVI

BRANŻA: Wod-kan

FUNKCJA	IMIĘ I NAZWISKO	PODPIS
Projektował	Jerzy Rode Uprawnienia budowlane do projektowania sieci i instalacji sanitarnych nr upr. GP-KZ-7342/133/91	
Opracował	mgr inż. Zygmunt Biernacki Uprawnienia budowlane do projektowania bez ograniczeń w specjalności instalacyjno - inżynierskiej w zakresie instalacji sanitarnych i ochrony środowiska nr upr. AUN-KZ-7210/67/89 inż. Rafał Detmer	
Sprawdził	mgr inż. Adam Gowiński upr. bud. UAN-IV/8346/80/TO/88 specjalność instalacyjno inżynierska w zakresie sieci i instalacji sanitarnych	

Bydgoszcz, 15.01.2019

OŚWIADCZENIE

Na podstawie art.20 ust. 4 ustawy z dnia 7 lipca 1994 roku Prawo Budowlane z późniejszymi zmianami

OŚWIADCZAM

Projekt budowlany p.t. „Budowa sieci wodociągowej, oraz sieci kanalizacji sanitarnej wraz z odgałęzieniami sieci do granicy działek, na terenie działki nr 680/7 w miejscowości Osielsko” opracowany na rzecz inwestora tj: GMINA OSIELSKO, ul. Szosa Gdańska 55a, 86-031 Osielsko, został sporządzony zgodnie z obowiązującymi przepisami oraz zasadami wiedzy technicznej.

Jednostka projektująca:

Projektant:

Jerzy Rode
Uprawnienia budowlane do projektowania
sieci i instalacji sanitarnych
nr upr. GP-KZ-7342/133/91

Sprawdzający:

mgr inż. Adam Gowiński
upr. bud. UAN-IV/8346/80/TO/88
specjalność instalacyjno inżynierska w zakresie
sieci i instalacji sanitarnych

Data: 15.01.2019 r

SPIS TREŚCI

I. CZĘŚĆ OPISOWA

1.0.	CZĘŚĆ OGÓLNA	4
1.1.	Część informacyjna	4
1.2.	Podstawa opracowania.....	4
1.3.	Dane lokalizacyjne.....	4
1.4.	Przedmiot i zakres opracowania.....	4
1.5.	Obszar oddziaływania inwestycji	4
1.6.	Warunki gruntowo wodne	5
2.0.	CZĘŚĆ SZCZEGÓŁOWA.....	5
3.0.	OZNAKOWANIE SIECI WODOCIĄGOWEJ	8
4.0.	PRZEJŚCIE POD PRZESZKODAMI	8
5.0.	ROBOTY ZIEMNE	9
6.0.	PRÓBY, ODBIORY I WARUNKI BHP.....	9
7.0.	UWAGI KOŃCOWE.....	10
8.0.	ZESTAWIENIE ILOŚCI MATERIAŁÓW.....	11
9.0.	DANE TECHNICZNE OBIEKTU BUDOWLANEGO CHARAKTERYZUJĄCE WPŁYW OBIEKTU BUDOWLANEGO NA ŚRODOWISKO I JEGO WYKORZYSTYWANIE ORAZ NA ZDROWIE LUDZI I OBIEKTY SĄSIEDNIE	11
10.0.	DANE INFORMUJĄCE, CZY DZIAŁKA LUB TEREN, NA KTÓRYM JEST PROJEKTOWANY OBIEKT BUDOWLANY, SĄ WPISANE DO REJESTRU ZABYTEKÓW ORAZ CZY PODLEGAJĄ OCHRONIE NA PODSTAWIE USTALEŃ MIEJSCOWEGO PLANU ZAGOSPODAROWANIA PRZESTRZENNEGO;.....	12
11.0.	DANE OKREŚLAJĄCE WPŁYW EKSPLOATACJI GÓRNICZEJ NA DZIAŁKĘ LUB TEREN ZAMIERZENIA BUDOWLANEGO, ZNAJDUJĄCEGO SIĘ W GRANICACH TERENU GÓRNICZEGO;	12
	INFORMACJA DOTYCZĄCA BEZPIECZEŃSTWA I OCHRONY ZDROWIA	13

II.CZĘŚĆ RYSUNKOWA

Rys. nr 1	Mapa sytuacyjno wysokościowa	1:500
Rys. nr 2	Profil wodociągu	
Rys. nr 3	Schemat montażu hydrantu	
Rys. nr 4	Profil kanalizacji sanitarnej	
Rys. nr 5	Wytyczne wykonania studni DN600mm	
Rys. nr 6	Wytyczne wykonania studni DN1200mm	

OPIS TECHNICZNY

1.0. Część ogólna

1.1. Część informacyjna

- Zamawiający: GMINA OSIELSKO, ul. Szosa Gdańska 55a, 86-031 Osielsko
- Obiekt: Budowa sieci wodociągowej, oraz sieci kanalizacji sanitarnej wraz z odgałęzieniami sieci do granicy działek, na terenie działki nr 680/7 w miejscowości Osielsko
- Branża: Wod – kan
- Jednostka autorska: HYDROTERM Zygmunt Biernacki
ul.Skalarowa 16/13, 85-436 Bydgoszcz

1.2. Podstawa opracowania

- Umowa z Zamawiającym,
- Wizja lokalna w terenie,
- Uzgodnienia z Właścicielami istniejącej infrastruktury podziemnej,
- Uzgodnienia z Właścicielami poszczególnych posesji,
- Warunki techniczne budowy sieci wodociągowej znak GZK.W.541.2018.RR z dnia 20.12.2018 roku wydane przez Gminny Zakład Komunalny w Żołędowie
- Warunki techniczne budowy sieci kanalizacyjnej znak GZK.W.542.2018.RR z dnia 20.12.2018 roku wydane przez Gminny Zakład Komunalny w Żołędowie
- Decyzja o lokalizacji inwestycji celu publicznego znak GP.6733.69.2018 z dnia 17.01.2019 roku wydana przez Wójta Gminy Osielsko
- Uchwała V/48/2002 z dnia 2002-08-13 w sprawie miejscowych planów zagospodarowania przestrzennego na terenie sołectw Bożenkowo, Jarużyn, Niwy i Osielsko- gmina Osielsko

1.3. Dane lokalizacyjne

Miejscowości Osielsko, usytuowana jest na kierunku północnym od miejscowości Bydgoszcz i drogi krajowej nr 10.

Dojazd do w/w. miejscowości, umożliwiają lokalne drogi gminne oraz droga krajowa.

1.4. Przedmiot i zakres opracowania

Przedmiot opracowania stanowi projekt budowlany sieci wodociągowej i kanalizacji sanitarnej na terenie miejscowości Żołędowo w rejonach wcześniej nieskanalizowanych oraz nie objętych dostawą wody z gminnego systemu zasilania w wodę

Zakres opracowania obejmuje budowę odcinka sieci wodociągowej stanowiącego rozbudowę istniejącej sieci oraz budowę odcinka kanalizacji sanitarnej grawitacyjnej z doprowadzeniem odgałęzień do granicy działek oraz pompowni ścieków z kanałem tłocznym.

1.5. Obszar oddziaływania inwestycji

Na podstawie art.10 ust.1 pkt 1 lit. c) oraz art. 3 pkt 20), w związku art. 28 ust.2 ustawy z 7 lipca 1994 r. – Prawo Budowlane (Dz.U. z 2016 r. poz. 290 j.t.) oświadczamy, że obszar oddziaływania inwestycji mieści się na działkach na których został zaprojektowany tj: 688/6, 688/1, 685/2, 680/7 oraz działki nr 680/3, 680/4, 680/5, 680/6. Obszar oddziaływania inwestycji jest zgodny z warunkami technicznymi i decyzją o lokalizacji inwestycji celu publicznego.

Wyznaczenie obszaru oddziaływania obiektu dokonano w oparciu o art. 3 pkt 20 Prawa Budowlanego, który stanowi, że przez obszar oddziaływania obiektu należy rozumieć teren wyznaczony w otoczeniu obiektu budowlanego na podstawie przepisów odrębnych, wprowadzających związane z tym przepisem ograniczenia w zagospodarowaniu tego terenu.

Do przepisów odrębnych w rozumieniu art. 3 pkt 20 Prawa Budowlanego należy zaliczyć przepisy rozporządzeń wykonawczych, a zatem przepisy techniczno – budowlane (m.in. Warunki techniczne jakim powinny odpowiadać budynki i ich usytuowanie), ale także przepisy dotyczące ochrony środowiska, ochrony przeciwpożarowej, prawa wodnego, zagospodarowania przestrzennego, jak i przepisy prawa miejscowego, które w myśl art. 87 ust. 2 Konstytucji RP są źródłem powszechnie obowiązującego prawa na obszarze działania organów, które je ustanowiły.

1.6. Warunki gruntowo wodne

Uwzględniając charakterystykę konstrukcji, zgodnie z Rozporządzeniem Ministra Transportu, Budownictwa i Gospodarki Morskiej z dnia 25 kwietnia 2012r. w sprawie ustalania geotechnicznych warunków posadawiania obiektów budowlanych. (Dz. U. z dnia 27 kwietnia 2012r., poz.463) proponuje się przyjęcie I kategorii geotechnicznej w prostych warunkach gruntowych. Przyjęto na podstawie kontrolnych wykopów.

UWAGA: W przypadku stwierdzenia innych warunków gruntowo wodnych niż opisane powyżej należy skontaktować się z projektantem.

2.0. Część szczegółowa

Przed rozpoczęciem prac ziemnych na danym odcinku, wykonawca zobowiązany jest powiadomić właściciela posesji (urządzenia) o terminie rozpoczęcia robót. Prace budowlano-montażowe należy prowadzić z uwzględnieniem treści uzgodnień dokonanych z właścicielem danego urządzenia, sieci, kanału lub terenu.

2.1. Sieć wodociągowa

Na projektowaną sieć wodociągowa składają się następujące elementy:

- A) rurociągi zasilające – główne,
- B) uzbrojenie sieci wodociągowej.

ad A) Projektowane rurociągi należy wykonać z rur i kształtek PE100 PN10, \varnothing 90x5,4 z połączeniami zgrzewanymi.

Przewody wodociągowe z tworzyw sztucznych należy układać w gotowym wykopie na uprzednio wykonanej i zagęszczonej podsypce piaskowej o grubości 10 cm, na głębokości c.a. 1,5-1,8 m p pt. licząc od góry rury do powierzchni terenu.

Na ułożonych odcinkach rurociągu, nie należy zasypywać połączeń do czasu wykonania prób ciśnieniowych.

Pozostałą część przewodów zasypywać do wysokości 30 cm ponad wierzch rury warstwą piasku, a następnie po zagęszczeniu ziemią - urobkiem z wykopu, pozbawionym części stałych – kamieni, gruzu itp., z systematycznym zagęszczaniem mechanicznym poszczególnych warstw zasyпки o grubości 20 – 25 cm.

Dodatkowo po wykonaniu zasyпки rurociągu o grubości 50 cm, w wykopie ułożyć należy taśmę z tworzywa sztucznego z przekładką metalową, w kolorze niebieskim.

Próby ciśnieniowe rurociągu wykonać należy odcinkami o długości maksymalnej 200 m, wyznaczonymi przez poszczególne węzły. Próby ciśnieniowe wykonać na ciśnienie 10 bar.

Odcinki rurociągów stanowiące odgałęzienia od głównych przewodów przesyłowych, należy łączyć za pośrednictwem trójników równoprzelotowych i redukcyjnych.

Na każdym odgałęzieniu rurociągów, montować należy zasuwę odcinającą z trzpieniem przedłużającym, zakończonym w skrzynce wodociągowej ulicznej umieszczonej w drodze, z dodatkowym zabezpieczeniem typową prefabrykowaną betonową płytką osłonową. Lokalizację poszczególnych zasuw w terenie, oznaczać należy za pomocą tabliczek informacyjnych (tabliczka z blachy ocynkowanej, malowana, napisy malowane) na słupkach (słupki koloru niebieskiego, zabezpieczone przed korozją, malowane proszkowo, wysokość słupka nad terenem minimum 1500mm).

Przebieg trasy projektowanego wodociągu, przedstawiono w części rysunkowej niniejszego opracowania.

Projektowany układ sieci wodociągowej zasilany będzie w wodę z istniejącego na terenie przedmiotowej miejscowości systemu wodociągowego - rurociąg PVC160 zlokalizowany w ulicy Tymiankowej.

Włączenia projektowanego odcinka w istniejącą sieć wodociągową, wykonać należy za pomocą trójnika redukcyjnego, żeliwnego, kołnierzego oraz króćców FW i nasuwek PVC160.

Każde odgałęzienie od istniejących przewodów, uzbroić należy w zasuwę odcinającą kołnierzową z przedłużonym trzpieniem umieszczonym w skrzynce wodociągowej. Po wykonaniu sieci wodociągowej przepięć istniejące przyłącza. Lokalizację zasuwy oznaczać należy w sposób przedstawiony w p.p.A. Przy połączeniach kołnierzowych, należy stosować uszczelki gumowe oraz śruby ze stali kwasoodpornej, zabezpieczane dodatkowo przed korozją środkiem bitumicznym.

Po ułożeniu rurociągu, należy wykonać jego płukanie, dezynfekcję roztworem podchlorynu sodu, próby szczelności, zgodnie z PN-B-10725 z 1997r – zewnętrzne przewody wodociągowe, oraz „Warunkami Technicznymi Wykonania i Odbioru Sieci Wodociągowych”, wydanymi przez COBRTI INSTAL w 2001r. Próby szczelności wykonać wg: BN-82/9192-06 i ustaleń PN-B-10725:1997

Próbę szczelności wykonać po ułożeniu przewodu i wykonania warstwy ochronnej z podbiciem z obu stron. Próbę szczelności wykonać hydraulicznie na ciśnienie 1,5 razy większe w stosunku do ciśnienia a roboczego, jednak nie mniej niż 1,0 MPa.

ad B) Uzbrojenie projektowanego systemu wodociągowego stanowią:

a) zasuwy odcinające - lokalizację, sposób montażu, sposób zabezpieczenia i oznaczeń, przedstawiono powyżej w p.p. A. Zasuwa miękkouszczelniona kołnierzowa o następującej charakterystyce:

- Połączenia kołnierzowe, ciśnienie PN16
- Korpus , pokrywa i klin wykonane z żeliwa sferoidalnego/ GGG40/ EN-GJS-400-15:2000 (DIN 1693)
- Prosty przelot zasuwy, bez przewężeń i bez gniazda w miejscu zamknięcia.
- Klin wulkanizowany na całej powierzchni tj. zewnątrz i wewnątrz gumą EPDM – atest PZH
- Wymienna nakrętka klina wykonana z mosiądzu prasowanego
- Trzpień ze stali nierdzewnej z walcowanym gwintem
- Wrzeciono łożyskowane za pomocą nisko tarciovych podkładek tworzywowych
- Uszczelnienie trzpienia o-ringowe (minimum 4 o-ringi) , strefa o-ringowa odseparowana od medium
- Możliwa wymiana o-ringowego uszczelnienia trzpienia pod ciśnieniem, bez konieczności demontażu pokrywy
- Uszczelka czyszcząca zabezpieczająca korek górny uszczelnienia trzpienia przed kontaktem z ziemią.
- Korek zabezpieczony przed wykręceniem.
- Ochrona antykorozyjna powłoką na bazie żywicy epoksydowej, minimum 250 mikronów wg normyDIN 30677
- Śruby łączące pokrywę z korpusem ocynkowane lub ze stali nierdzewnej, wpuszczone i zabezpieczone masą zalewową
- Kielichy wyposażone w uszczelkę- pierścień

b) hydranty p. poż. - na projektowanej sieci wodociągowej przyjmuje się budowę hydrantów przeciwpożarowych nadziemnych z podwójnym zamknięciem o następującej charakterystyce:

- Połączenia kołnierzowe i owiercenie PN-EN 1092-2:1999 (DIN 2501) , maksymalne ciśnienie PN16
- Hydrant: DN80 posiada odejście nasady na węże $\varnothing 75$
- Korpus górny, korpus dolny, uchwyt kłowy, wykonane z żeliwa sferoidalnego GGG40 EN-GJS-400-15 wg EN 1563
- Kolumna hydrantu wykonana z żeliwa sferoidalnego GGG40 EN-GJS-400-15 wg EN 1563
- Grzyb całkowicie zawulkanizowany gumą EPDM
- Dodatkowe zamknięcie stanowi kula pływająca
- Samoczynne całkowite odwodnienie z chwilą odcięcia wody
- Wrzeciono, trzpień górny i dolny wykonany ze stali nierdzewnej z walcowanym gwintem
- Uszczelnienie wrzeciona o-ringowe, deflektor zanieczyszczeń
- Możliwość wymiany elementów wewnętrznych hydrantu bez wykopywania, pokrywa korpusu przykręcona minimum 4 śrubami
- Ochrona antykorozyjna powłoką na bazie żywicy epoksydowej, minimum 250 mikronów wg normy DIN 30677.

2.2. Kanalizacja sanitarna

Zgodnie z warunkami technicznymi wydanymi przez Gminny Zakład Komunalny w Żołędowie projektowana kanalizacja należy włączyć do istniejącej kanalizacji sanitarnej PVC200 poprzez istniejącą studnię na istniejącym kanale. Włączenie do studni wykonać wiertnicą bez rozkuwania ścian. W studni zamontować przejście szczelne do rur PVC.

Na projektowaną kanalizację składają się odcinki rurociągów odprowadzających ścieki sanitarne - grawitacyjne kolektory zbiorcze.

Kolektory zbiorcze odprowadzać będą ścieki w sposób grawitacyjny do istniejącej kanalizacji sanitarnej.

Uzbrojenie kanalizacji sanitarnej grawitacyjnej, stanowić będą studzienki rewizyjne, które wykonać należy jako studnie typowe żelbetowe $\varnothing 1200$ mm, kompletne z włazem żeliwnym, łączone na uszczelkę gumową (zabezpieczone przed erozją betonu – atest) oraz studni PEHD $\varnothing 600$ mm składających się z kinety przelotowej, rury trzonowej oraz włazu żeliwnego.

Studnie rewizyjne w drogach nieutwardzonych obrukować w promieniu 0,75 m.

Studzienki z elementów żelbetowych składają się z :

- elementu dolnego z wyprofilowanymi kinetami, DN/ID ≥ 1200 mm
- kręgów przejściowych, DN/ID ≥ 1200 mm łączonych na uszczelkę gumową
- płyty górnej z otworem pod właz lub kręgu przejściowego pod właz
- włazu żeliwnego DN 600 mm z otworami wentylacyjnymi, typ D 400.
- Stopni złączowych żeliwnych w otulinie tworzywowej z kopolimeru polipropylenu, typ D, klasa wytrzymałości I. Wyrób musi posiadać znak CE i być zgodny z obowiązującą normą tj. PN-EN 13101:2005.

Studzienki z elementów żelbetowych muszą odpowiadać normie PN-B/1-729:1999 i EN476:1997. Zwieńczenie studzienek zgodnie a PN-EN 124 i EN 476.

Studzienki z tworzyw sztucznych składają się z :

- kinety - średnica wlotów i wylotów DN/OD 200/160 mm
- średnica kinety DN/ID ≥ 600 mm
- rury trzonowej / pionowej o średnicy DN/ID ≥ 600 mm

Studzienki z polietylenu muszą odpowiadać normie PN-B/10729:1999 i EN476:1997.

Wymagania dotyczące elementów z betonu:

- beton wibroprasowany klasy B45
- wodoszczelność W8
- mrozoodporność F-50
- nienasiąkliwość – poniżej 4%
- odporność chemiczna na ścieki
- elementy betonowe posiadają aprobatę techniczną
- element denny wraz z kietą posiada wysokość użyteczną $h_{\min} \geq 1000$ mm
- poszczególne elementy obudowy są ze sobą łączone za pomocą uszczeliek gumowych
- otwory pod kanały wlotowe i kanał wylotowy są wykonane jako szczelne.

Studzienki montować zgodnie z wytycznymi producenta.

Dla zapewnienia szczelności przejść przez ściany studzienek należy stosować tuleje ochronne z uszczelką w trakcie prefabrykacji elementów. Każda osadzona tuleja ochronna nie może osłabiać konstrukcji kręgów studzienki.

Ściany komory roboczej studni powinny być wewnątrz gładkie i zatarte na gładko.

W studzience należy wykonać stopnie żłazowe ułożone mijankowo w dwóch rzędach odległych od siebie o 0,3 m między osiami. Odległość między stopniami w rzędzie powinna wynosić 0,3 m. Stopnie w gniazdach osadzać na zaprawie cementowej marki 80. Właz do studni kanalizacyjnej należy usytuować nad stopniami żłazowymi, w odległości 0,10m. od krawędzi wewnętrznej ściany studni. Regulację wysokości włazu w dostosowaniu do warunków terenowych, w granicach do 30 cm przeprowadzać przez wykonanie podmurówki z bloczków betonowych lub pierścieni dystansowych betonowych na zaprawie cementowej marki 80.

Kolektory zbiorcze grawitacyjne wykonać należy z rur kanalizacyjnych PVC-U (klasa sztywności $SN=8$ kN/m²) o średnicy 200mm o ściance litej klasy SDR34, kielichowych, łączonych na uszczelkę elastomerową - wargową, wg PN-EN 1401-1:1999. Uszczelnienie kielichów zapobiegnie infiltracji wód przypadkowych. Przewody kanalizacyjne i kształtki z niezmiękczonego polichloru winylu muszą odpowiadać normie PN-EN 141-1 „Systemy przewodowe z tworzyw sztucznych. Podziemne bezciśnieniowe systemy przewodowe z niezmiękczonego polichloru winylu (PVC-U) do odwodnienia i kanalizacji. Wymagania dotyczące rur, kształtek i systemu” oraz normie PN-EN 476:2001.

Odgąlenia kanalizacji sanitarnej, na które składają się odcinki rurociągów, odprowadzających ścieki sanitarne z terenu poszczególnych posesji do projektowanych kolektorów zbiorczych należy doprowadzić do granicy posesji i zaślepić korkiem oraz oznakować. Odcinek rurowy wykonać należy z rur kanalizacyjnych PVC 160x4,7, klasa sztywności SN-8 kPa, SDR 34, łączonych kielichowo na uszczelkę gumową.

3.0. Oznakowanie sieci wodociągowej

Po wykonaniu sieci wodociągowej, lecz przed jej oddaniem do eksploatacji należy wszystkie elementy uzbrojenia łącznie z węzłami oznakować specjalnymi tablicami informacyjnymi wg PN-82/B-03700.

Tabliczki umieścić w punktach widocznych w pobliżu usytuowanej sieci wodociągowej. Lokalizację poszczególnych zasuw w terenie, oznaczać należy za pomocą tabliczek informacyjnych (tabliczka z blachy ocynkowanej, malowana, napisy malowane) na słupkach (słupki koloru niebieskiego, zabezpieczone przed korozją, malowane proszkowo, wysokość słupka nad terenem minimum 1500mm).

4.0. Przejście pod przeszkodami

Na trasie projektowanej sieci wodociągowej istnieją ciągi komunikacyjne o nawierzchni utwardzonej i nieutwardzonej. Uszkodzony drenaż w czasie wykonywania

sieci należy doprowadzić do stanu pierwotnego – przez założenie nowych rur na ubitym podłożu.

Szczególną uwagę należy zwrócić na warunki uzgodnienia poszczególnych Gestorów uzbrojenia podziemnego.

5.0. Roboty ziemne

Dokumentowany teren wg normy PN-74/B-0320 położony jest w rejonie gdzie głębokość posadowienia przewodu ze względu na przemarzanie gruntu wynosi 1,4m, a zatem w myśl normy PN-78/9192-02 faktyczna głębokość ułożenia przewodów wodociągowych winna wynosić 1,8 m ppt., licząc od spodu do terenu. Według normy PN-64/92450- roboty ziemne będą dokonywane w gruntach kat. II, III, IV.

Wykopy wykonywać należy mechanicznie oraz ręcznie. Przyjmuje się w ok. 90 % realizacji robót ziemnych sposobem mechanicznym, natomiast w ok. 10 % sposobem ręcznym.

Przyjmuje się także ok. 80 % wykopów wykonywanych jako wąsko przestrzenne, z obustronnie umocnionymi ściankami za pomocą szalunków.

Dotyczy to odcinków przejść rurociągami w bezpośrednim sąsiedztwie linii energetycznych, linii telefonicznych budynków, drzew, w drogach. W projekcie przyjmuje się powierzchniowe odwodnienie wykopów, a w przypadku występowania gruntów piaszczystych silnie nawodnionych należy się liczyć z możliwością odwodnienia za pomocą igłofiltrów.

Wszelkie roboty ziemne prowadzić należy ze szczególnym zachowaniem warunków bezpieczeństwa osób wykonujących prace montażowe rurociągi.

Wykopy należy wykonywać sposobem mechanicznym i ręcznym. Szerokość wykopu winna wynosić maksymalnie 1,00 m.

Ścianki wykopów wykonać należy jako pionowe z obustronnym ich deskowaniem.

Urobek należy układać wzdłuż wykopu oraz częściowo wywozić poza teren budowy. Przed ułożeniem rurociągów, dno wykopu należy wyrównać oraz wykonać 10 cm podsypkę piaskową. Przed rozpoczęciem głębokich wykopów, warstwę ziemi urodzajnej o grubości 25 cm, należy za pomocą np.: spycharki sprzymować po jednej ze stron wykopu, w odległości nie pozwalającej na jej zanieczyszczenie urobkiem jałowym.

Po ułożeniu rurociągów wykop należy zasypać warstwą piasku grubości 30 cm, a następnie po jej zagęszczeniu mechanicznym i ułożeniu taśmy z przekładką metalową, zasypywać warstwami co 20 cm, zagęszczając ubijakiem mechanicznym i polewając wodą. Grunt zagęścić do wartości 95% wg Proctor.

Z uwagi na możliwość wystąpienia uzbrojenia nie zinwentaryzowanego lub też z uwagi na możliwość innego przebiegu trasy istniejącego uzbrojenia od trasy naniesionej na mapie, przed podjęciem decyzji o prowadzeniu prac ziemnych sposobem mechanicznym niezbędne jest wykonywanie otworów odkrywkowych. Powyższe pozwoli na określenie rzeczywistej lokalizacji i przebiegu danego przewodu.

Wszelkie roboty ziemne prowadzić należy ze szczególnym zachowaniem warunków bezpieczeństwa osób wykonujących prace montażowe rurociągi, oraz pod nadzorem osób uprawnionych.

Po wykonaniu robót, teren objęty pracami należy przywrócić do stanu pierwotnego.

Zgodnie z postanowieniem GZK w zakresie dróg gminnych wykonać utwardzenie drogi kruszywem betonowym frakcji 0-31,5 mm po 1,5 m od osi przewodu grubości min.10cm na całym zakresie długości. Na poboczu zachować spadki poprzeczne. Zieleń przydrożną odtworzyć zgodnie z zasadami sztuki ogrodniczej.

6.0. Próby, odbiory i warunki BHP

- 1) Roboty należy wykonać zgodnie z warunkami technicznymi wykonania i odbioru robót budowlano- montażowych oraz warunkami BHP.
- 2) Roboty ziemne- wykopy pod rurociągi wykonać jako wąskoprzestrzenne, wykopy po wykonaniu oznakować i zabezpieczyć na okres dzienny oraz nocny.

- 3) Przed oddaniem sieci wodociągowej do eksploatacji przeprowadzić dezynfekcję za pomocą podchlorynu sodu [dawka 30 g/m³ Cl₂].
- 4) Pracownicy zatrudnieni przy budowie winni zostać przeszkoleni w zakresie przepisów BHP.
- 5) Roboty należy wykonać zgodnie z obowiązującymi warunkami technicznymi budowy przewodów, przepisami branżowymi itp., a w szczególności:
 - BN-62/0836-02 – Roboty ziemne, wykopy otwarte pod przewody wodno-kanalizacyjne. Warunki techniczne wykonania.
 - PN- 68/B-0450- Roboty ziemne, budowlane, wymagania w zakresie wykonania i badania przy odbiorze. Warunki techniczne wykonania robót budowlanych cz. II instalacje sanitarne i przemysłowe.
- 6) Przed rozpoczęciem robót, wykonawca winien zapoznać się z załączonymi odpisami uzgodnień, warunkami wykonawstwa robót, powiadomić instytucje posiadające uzbrojenie podziemne o terminie rozpoczęcia robót, celem wskazania tych urządzeń w terenie. Odnosi się to w szczególności do kabli telekomunikacyjnych, kolejowych, wojskowych, energetycznych, urządzeń melioracyjnych i dróg publicznych.
- 7) W przypadku uszkodzenia drenaży i rowów melioracyjnych należy je doprowadzić do stanu sprawności techniczno- eksploatacyjnej przed zasypaniem przewodów sieci wodociągowej.
- 8) Zwrócić uwagę, aby w przypadku napotkania gruntów zwięzłych wykonać podsypkę z pospółki pod przewody o grubości 10 cm.
- 9) Przed rozpoczęciem prac ziemnych należy zabezpieczyć znaki geodezyjne przed ich zniszczeniem, uszkodzeniem lub przemieszczeniem, w przypadku ich uszkodzenia należy je odtworzyć.
- 10) Po wykonaniu projektowanej sieci wodociągowej i kanalizacji sanitarnej należy wykonać geodezyjną inwentaryzację powykonawczą.
- 11) Odnalezione w czasie prowadzenia robót ziemnych śladów osadnictwa o nieustalonej wartości należy zgłosić służbom ds. ochrony zabytków
- 12) Wszelkie zmiany w stosunku do projektu, które mogą wynikać z technologii robót lub nieznanymi w czasie projektowania warunków miejscowych należy uzgodnić z biurem autorskim.
- 13) Przed oddaniem sieci wodociągowej do eksploatacji należy wykonać badania wody przez Państwowy Inspektorat Sanitarny.

7.0. Uwagi końcowe

- Roboty, próby i odbiory wykonywać zgodnie z „Warunkami technicznymi wykonania i odbioru robót budowlano – montażowych cz.II. Instalacje sanitarne i przemysłowe.”
- Podczas prowadzenia robót szczególną uwagę należy zwrócić na przestrzeganie przepisów BHP.
- Wszelkie zmiany w stosunku do projektu, które mogą wynikać z technologii robót lub nieznanymi w czasie projektowania warunków miejscowych należy uzgodnić z biurem autorskim.
- Roboty ziemne wykonywać zgodnie z obowiązującymi normami. Szczególną uwagę należy zwrócić na przepisy zawarte w BN-83/8836-02 „Roboty ziemne”.
- Przewody kanalizacyjne należy wykonać zgodnie z obowiązującą normą PN-92/B-10735 „Kanalizacja. Przewody kanalizacyjne. Wymagania i badania przy odbiorze”,
- Wykonując kanalizację należy liczyć się z wymianą warstwy niekontrolowanej oraz gruntów organicznych na grunty niespoiste a następnie odpowiednie ich zagęszczenie zgodnie z obowiązującymi normami,
- Parametry związane z prowadzonymi pracami ziemnymi, a w szczególności charakteryzujące zagęszczenie zasypek i podsypek powinny być kontrolowane w trakcie budowy a ich wyniki zapisywane do dziennika budowy.

- Odbiór zagęszczonego podłoża powinien odbywać się poszczególnymi warstwami. Do wykonania kolejnej warstwy powinno się przystąpić po dokonaniu odbioru warstwy poprzedniej.
- W celu płukania sieci wodociągowej należy wykorzystać istniejące rurociągi wody oraz istniejącą infrastrukturę wodociągu (istniejące hydranty). Zrzut wód po płukaniu wodociągów wykonać do rowów.

8.0. ZESTAWIENIE ILOŚCI MATERIAŁÓW

L.p.	Materiał	ilość
SIEĆ WODOCIĄGOWA		
1	rura PE100, PN10, SDR17, ø90x5,4 mm	96,0 m
2	hydrant nadziemny DN80	1 szt.
3	zasuwa DN80	2 szt.
4	zasuwa DN150	2 szt.
5	Łącznik żeliwny kołnierzowy DN80 L=0,8m	1 szt.
6	Łącznik żeliwny kołnierzowy DN80 L=1,0m	1 szt.
KANALIZACJA SANITARNA		
7	rura PVC200x5,9 (SN=8kN/m ²)	88,0 m
8	rura PVC160x4,7 (SN=8kN/m ²)	23,5 m
9	Studnia DN600mm	5 szt.
10	Studnia betonowa DN1200mm	1 szt.

9.0. Dane techniczne obiektu budowlanego charakteryzujące wpływ obiektu budowlanego na środowisko i jego wykorzystywanie oraz na zdrowie ludzi i obiekty sąsiednie

Zapotrzebowania i jakości wody oraz ilości, jakości i sposobu odprowadzania ścieków
 Nie przewiduje się zużycia wody w związku z eksploatacją projektowanej sieci.

Emisji zanieczyszczeń gazowych, w tym zapachów, pyłowych i płynnych, z podaniem ich rodzaju, ilości i zasięgu rozprzestrzeniania się
 Nie dotyczy

Rodzaju i ilości wytwarzanych odpadów
 W ramach projektowanej inwestycji nie przewiduje się wytwarzania odpadów.

Emisji hałasu oraz wibracji, a także promieniowania, w szczególności jonizującego, pola elektromagnetycznego i innych zakłóceń, z podaniem odpowiednich parametrów tych czynników i zasięgu ich rozprzestrzeniania się,

Projektowana sieć nie będzie emitowała hałasu, wibracji ani promieniowania. W trakcie budowy w związku z wykorzystaniem sprzętu budowlanego i transportowego wystąpi emisja krótkotrwała hałasu i zanieczyszczeń w ilości nie mającej istotnego wpływu na środowisko.

Wpływu obiektu budowlanego na istniejący drzewostan, powierzchnię ziemi, w tym glebę, wody powierzchniowe i podziemne,

Projektowana inwestycja została zlokalizowana w bezpiecznej odległości od istniejących drzew i krzewów, nie będzie wymagana wycinka istniejących drzew.

W aspekcie realizacji sieci wodociągowych i sieci kanalizacji sanitarnej, położenie zwierciadła wód gruntowych nie odgrywa wpływu decydującego o szczególnych warunkach rozwiązań technicznych.

10.0. Dane informujące, czy działka lub teren, na którym jest projektowany obiekt budowlany, są wpisane do rejestru zabytków oraz czy podlegają ochronie na podstawie ustaleń miejscowego planu zagospodarowania przestrzennego;

Na podstawie ustaleń miejscowego planu zagospodarowania przestrzennego i decyzji o lokalizacji inwestycji celu publicznego planowana inwestycja leży na terenie nie objętym żadną z form ochrony przyrody, teren znajduje się poza obszarem ochrony konserwatorskiej.

11.0. Dane określające wpływ eksploatacji górniczej na działkę lub teren zamierzenia budowlanego, znajdującego się w granicach terenu górniczego;

Działki nie znajdują się w granicach terenu górniczego.

INFORMACJA DOTYCZĄCA BEZPIECZEŃSTWA I OCHRONY ZDROWIA

Podstawa sporządzenia.

- Rozporządzenie Ministra Infrastruktury z dnia 23 czerwca 2003r w sprawie informacji dotyczącej bezpieczeństwa i ochrony zdrowia oraz planu bezpieczeństwa i ochrony zdrowia (Dz. U. nr 120, poz. 1126),
- Projekt budowlany sieci wodociągowej.

Zakres robót dla całego zamierzenia budowlanego oraz kolejność realizacji.

Przedmiotem inwestycji jest wykonanie sieci wodociągowej i sieci kanalizacji sanitarnej w miejscowości Osielsko.

Kolejność wykonywania robót przewidzianych projektem przedstawia się następująco;

- wykonanie wykopów pod rurociągi i kanały,
- wykonanie włączenia w istniejący wodociąg i studnię,
- ułożenie w wykopie instalacji wodociągowych i kanalizacyjnych,
- wykonanie próby szczelności,
- zasypanie sieci wodociągowej i kanalizacji sanitarnej

Wskazanie dotyczące przewidywanych zagrożeń, występujących podczas realizacji robót budowlanych, określające skalę i rodzaj zagrożeń oraz miejsce i czas ich wystąpienia.

Elementem mogącym stworzyć zagrożenie dla ludzi jest:

- wykop pod rurociąg szerokości 1,00 m i głębokości maksymalnie 2,0 m,
- pracujący sprzęt (dowóz materiałów, wywóz ziemi)
- składowanie materiałów do budowy

Podczas realizacji budowy sieci wodociągowej wystąpią następujące zagrożenia:

- możliwość zasypania z powodu osunięcia ziemi źle zabezpieczonego wykopu,
- możliwość wpadnięcia do wykopu (dla ludzi, zwierząt i maszyn samojezdnych przez cały okres trwania robót przy otwartym wykopie, w miejscu wykonywania prac),
- możliwość zderzeń z pracującym sprzętem (dla ludzi, zwierząt i maszyn samojezdnych przez cały okres trwania robót przy otwartym wykopie, w miejscu wykonywania prac),
- możliwość przygniecenia rurami w wykopie i na składowisku (dla ludzi, zwierząt i maszyn samojezdnych przez cały czas trwania robót w miejscu wykonywania prac i zapleczu budowy)

Ponadto charakter robót nie wykracza poza powszechnie znane rozwiązania. Roboty powinny być prowadzone zgodnie z rozporządzeniem Ministra Infrastruktury z dnia 6

lutego 2003r. w sprawie bezpieczeństwa i higieny pracy podczas wykonywania robót budowlanych (Dz. U. z 2003r. nr 47 poz.401).

Wskazania dotyczące sposobu prowadzenia instruktażu pracowników przed przystąpieniem do realizacji robót szczególnie niebezpiecznych.

Roboty budowlane w całości stwarzają zagrożenie dla wszystkich pracowników zatrudnionych na budowie. Z tego powodu jest niezbędne udzielenie szczegółowego instruktażu wszystkim pracownikom.

Wskazanie środków technicznych i organizacyjnych, zapobiegających niebezpieczeństwom wynikającym z wykonywania robót budowlanych w strefach szczególnego zagrożenia zdrowia lub w ich sąsiedztwie, w tym zapewniających bezpieczną i sprawną komunikację, umożliwiającą szybką ewakuację na wypadek pożaru, awarii i innych zagrożeń.

Na placu budowy nie będą występować strefy szczególnego zagrożenia zdrowia. Plac budowy winien posiadać dojazd umożliwiający prawidłowe zaopatrzenie budowy we wszelkie materiały budowlane, jak również umożliwiający dojazd służbom porządkowym i ratowniczym. Na terenie budowy powinien znajdować się sprzęt przeciwpożarowy umożliwiający podjęcie szybkiej akcji gaśniczej przed przybyciem jednostek straży pożarnej.

Ponadto na budowie powinna się znajdować apteczka z podstawowym wyposażeniem umożliwiającym podjęcie natychmiastowych działań w sytuacji powstania urazu w czasie prowadzenia prac budowlanych. Powinna być zapewniona również możliwość skomunikowania się ze służbami porządkowymi i ratowniczymi (telefon lub inny skuteczny sposób powiadamiania w/w służb).

Kierownik budowy jest obowiązany sporządzić lub zapewnić sporządzenie planu BIOZ, czyli Planu Bezpieczeństwa i Ochrony Zdrowia.

Opracował:

Jerzy Rode

Uprawnienia budowlane do projektowania
sieci i instalacji sanitarnych
nr upr. GP-KZ-7342/133/91

HYDROTERM

1

Zygmunt Biernacki

85-436 Bydgoszcz, ul. Skalarowa 16/13

tel./fax 052 3410049

e-mail: hydrotermzb@op.pl

PROJEKT BUDOWLANY

INWESTOR: GMINA OSIELSKO
ul. Szosa Gdańska 55a, 86-031 Osielesko

OBIEKT: Budowa sieci wodociągowej, oraz sieci kanalizacji
sanitarnej wraz z odgałęzieniami sieci do granicy działek,
na terenie działki nr 680/7 w miejscowości Osielesko

Działka nr 688/6, 688/1, 685/2, 680/7 obręb Osielesko

Kategoria obiektu Budowlanego - XXVI

BRANŻA: Wod-kan

FUNKCJA	IMIĘ I NAZWISKO	PODPIS
Projektował	Jerzy Rode Uprawnienia budowlane do projektowania sieci i instalacji sanitarnych nr upr. GP-KZ-7342/133/91	
Opracował	mgr inż. Zygmunt Biernacki Uprawnienia budowlane do projektowania bez ograniczeń w specjalności instalacyjno - inżynieryjnej w zakresie instalacji sanitarnych i ochrony środowiska nr upr. AUN-KZ-7210/67/89 inż. Rafał Detmer	
Sprawdził	mgr inż. Adam Gowiński upr. bud. UAN-IV/8346/80/TO/88 specjalność instalacyjno inżynieryjna w zakresie sieci i instalacji sanitarnych	

Bydgoszcz, 15.01.2019

OŚWIADCZENIE

Na podstawie art.20 ust. 4 ustawy z dnia 7 lipca 1994 roku Prawo Budowlane z późniejszymi zmianami

OŚWIADCZAM

Projekt budowlany p.t. „Budowa sieci wodociągowej, oraz sieci kanalizacji sanitarnej wraz z odgałęzieniami sieci do granicy działek, na terenie działki nr 680/7 w miejscowości Osielsko” opracowany na rzecz inwestora tj: GMINA OSIELSKO, ul. Szosa Gdańska 55a, 86-031 Osielsko, został sporządzony zgodnie z obowiązującymi przepisami oraz zasadami wiedzy technicznej.

Jednostka projektująca:

Projektant:

Jerzy Rode
Uprawnienia budowlane do projektowania
sieci i instalacji sanitarnych
nr upr. GP-KZ-7342/133/91

Sprawdzający:

mgr inż. Adam Gowiński
upr. bud. UAN-IV/8346/80/TO/88
specjalność instalacyjno inżynierska w zakresie
sieci i instalacji sanitarnych

Data: 15.01.2019 r

SPIS TREŚCI

I. CZĘŚĆ OPISOWA

1.0.	CZĘŚĆ OGÓLNA	4
1.1.	Część informacyjna	4
1.2.	Podstawa opracowania.....	4
1.3.	Dane lokalizacyjne.....	4
1.4.	Przedmiot i zakres opracowania.....	4
1.5.	Obszar oddziaływania inwestycji	4
1.6.	Warunki gruntowo wodne	5
2.0.	CZĘŚĆ SZCZEGÓŁOWA.....	5
3.0.	OZNAKOWANIE SIECI WODOCIĄGOWEJ	8
4.0.	PRZEJŚCIE POD PRZESZKODAMI	8
5.0.	ROBOTY ZIEMNE	9
6.0.	PRÓBY, ODBIORY I WARUNKI BHP.....	9
7.0.	UWAGI KOŃCOWE.....	10
8.0.	ZESTAWIENIE ILOŚCI MATERIAŁÓW.....	11
9.0.	DANE TECHNICZNE OBIEKTU BUDOWLANEGO CHARAKTERYZUJĄCE WPŁYW OBIEKTU BUDOWLANEGO NA ŚRODOWISKO I JEGO WYKORZYSTYWANIE ORAZ NA ZDROWIE LUDZI I OBIEKTY SĄSIEDNIE	11
10.0.	DANE INFORMUJĄCE, CZY DZIAŁKA LUB TEREN, NA KTÓRYM JEST PROJEKTOWANY OBIEKT BUDOWLANY, SĄ WPISANE DO REJESTRU ZABYTEKÓW ORAZ CZY PODLEGAJĄ OCHRONIE NA PODSTAWIE USTALEŃ MIEJSCOWEGO PLANU ZAGOSPODAROWANIA PRZESTRZENNEGO;.....	12
11.0.	DANE OKREŚLAJĄCE WPŁYW EKSPLOATACJI GÓRNICZEJ NA DZIAŁKĘ LUB TEREN ZAMIERZENIA BUDOWLANEGO, ZNAJDUJĄCEGO SIĘ W GRANICACH TERENU GÓRNICZEGO;	12
	INFORMACJA DOTYCZĄCA BEZPIECZEŃSTWA I OCHRONY ZDROWIA	13

II.CZĘŚĆ RYSUNKOWA

Rys. nr 1	Mapa sytuacyjno wysokościowa	1:500
Rys. nr 2	Profil wodociągu	
Rys. nr 3	Schemat montażu hydrantu	
Rys. nr 4	Profil kanalizacji sanitarnej	
Rys. nr 5	Wytyczne wykonania studni DN600mm	
Rys. nr 6	Wytyczne wykonania studni DN1200mm	

OPIS TECHNICZNY

1.0. Część ogólna

1.1. Część informacyjna

- Zamawiający: GMINA OSIELSKO, ul. Szosa Gdańska 55a, 86-031 Osielsko
- Obiekt: Budowa sieci wodociągowej, oraz sieci kanalizacji sanitarnej wraz z odgałęzieniami sieci do granicy działek, na terenie działki nr 680/7 w miejscowości Osielsko
- Branża: Wod – kan
- Jednostka autorska: HYDROTERM Zygmunt Biernacki
ul.Skalarowa 16/13, 85-436 Bydgoszcz

1.2. Podstawa opracowania

- Umowa z Zamawiającym,
- Wizja lokalna w terenie,
- Uzgodnienia z Właścicielami istniejącej infrastruktury podziemnej,
- Uzgodnienia z Właścicielami poszczególnych posesji,
- Warunki techniczne budowy sieci wodociągowej znak GZK.W.541.2018.RR z dnia 20.12.2018 roku wydane przez Gminny Zakład Komunalny w Żołędowie
- Warunki techniczne budowy sieci kanalizacyjnej znak GZK.W.542.2018.RR z dnia 20.12.2018 roku wydane przez Gminny Zakład Komunalny w Żołędowie
- Decyzja o lokalizacji inwestycji celu publicznego znak GP.6733.69.2018 z dnia 17.01.2019 roku wydana przez Wójta Gminy Osielsko
- Uchwała V/48/2002 z dnia 2002-08-13 w sprawie miejscowych planów zagospodarowania przestrzennego na terenie sołectw Bożenkowo, Jarużyn, Niwy i Osielsko- gmina Osielsko

1.3. Dane lokalizacyjne

Miejscowości Osielsko, usytuowana jest na kierunku północnym od miejscowości Bydgoszcz i drogi krajowej nr 10.

Dojazd do w/w. miejscowości, umożliwiają lokalne drogi gminne oraz droga krajowa.

1.4. Przedmiot i zakres opracowania

Przedmiot opracowania stanowi projekt budowlany sieci wodociągowej i kanalizacji sanitarnej na terenie miejscowości Żołędowo w rejonach wcześniej nieskanalizowanych oraz nie objętych dostawą wody z gminnego systemu zasilania w wodę

Zakres opracowania obejmuje budowę odcinka sieci wodociągowej stanowiącego rozbudowę istniejącej sieci oraz budowę odcinka kanalizacji sanitarnej grawitacyjnej z doprowadzeniem odgałęzień do granicy działek oraz pompowni ścieków z kanałem tłocznym.

1.5. Obszar oddziaływania inwestycji

Na podstawie art.10 ust.1 pkt 1 lit. c) oraz art. 3 pkt 20), w związku art. 28 ust.2 ustawy z 7 lipca 1994 r. – Prawo Budowlane (Dz.U. z 2016 r. poz. 290 j.t.) oświadczamy, że obszar oddziaływania inwestycji mieści się na działkach na których został zaprojektowany tj: 688/6, 688/1, 685/2, 680/7 oraz działki nr 680/3, 680/4, 680/5, 680/6. Obszar oddziaływania inwestycji jest zgodny z warunkami technicznymi i decyzją o lokalizacji inwestycji celu publicznego.

Wyznaczenie obszaru oddziaływania obiektu dokonano w oparciu o art. 3 pkt 20 Prawa Budowlanego, który stanowi, że przez obszar oddziaływania obiektu należy rozumieć teren wyznaczony w otoczeniu obiektu budowlanego na podstawie przepisów odrębnych, wprowadzających związane z tym przepisem ograniczenia w zagospodarowaniu tego terenu.

Do przepisów odrębnych w rozumieniu art. 3 pkt 20 Prawa Budowlanego należy zaliczyć przepisy rozporządzeń wykonawczych, a zatem przepisy techniczno – budowlane (m.in. Warunki techniczne jakim powinny odpowiadać budynki i ich usytuowanie), ale także przepisy dotyczące ochrony środowiska, ochrony przeciwpożarowej, prawa wodnego, zagospodarowania przestrzennego, jak i przepisy prawa miejscowego, które w myśl art. 87 ust. 2 Konstytucji RP są źródłem powszechnie obowiązującego prawa na obszarze działania organów, które je ustanowiły.

1.6. Warunki gruntowo wodne

Uwzględniając charakterystykę konstrukcji, zgodnie z Rozporządzeniem Ministra Transportu, Budownictwa i Gospodarki Morskiej z dnia 25 kwietnia 2012r. w sprawie ustalania geotechnicznych warunków posadawiania obiektów budowlanych. (Dz. U. z dnia 27 kwietnia 2012r., poz.463) proponuje się przyjęcie I kategorii geotechnicznej w prostych warunkach gruntowych. Przyjęto na podstawie kontrolnych wykopów.

UWAGA: W przypadku stwierdzenia innych warunków gruntowo wodnych niż opisane powyżej należy skontaktować się z projektantem.

2.0. Część szczegółowa

Przed rozpoczęciem prac ziemnych na danym odcinku, wykonawca zobowiązany jest powiadomić właściciela posesji (urządzenia) o terminie rozpoczęcia robót. Prace budowlano-montażowe należy prowadzić z uwzględnieniem treści uzgodnień dokonanych z właścicielem danego urządzenia, sieci, kanału lub terenu.

2.1. Sieć wodociągowa

Na projektowaną sieć wodociągowa składają się następujące elementy:

- A) rurociągi zasilające – główne,
- B) uzbrojenie sieci wodociągowej.

ad A) Projektowane rurociągi należy wykonać z rur i kształtek PE100 PN10, \varnothing 90x5,4 z połączeniami zgrzewanymi.

Przewody wodociągowe z tworzyw sztucznych należy układać w gotowym wykopie na uprzednio wykonanej i zagęszczonej podsypce piaskowej o grubości 10 cm, na głębokości c.a. 1,5-1,8 m p pt. licząc od góry rury do powierzchni terenu.

Na ułożonych odcinkach rurociągu, nie należy zasypywać połączeń do czasu wykonania prób ciśnieniowych.

Pozostałą część przewodów zasypywać do wysokości 30 cm ponad wierzch rury warstwą piasku, a następnie po zagęszczeniu ziemią - urobkiem z wykopu, pozbawionym części stałych – kamieni, gruzu itp., z systematycznym zagęszczaniem mechanicznym poszczególnych warstw zasypki o grubości 20 – 25 cm.

Dodatkowo po wykonaniu zasypki rurociągu o grubości 50 cm, w wykopie ułożyć należy taśmę z tworzywa sztucznego z przekładką metalową, w kolorze niebieskim.

Próby ciśnieniowe rurociągu wykonać należy odcinkami o długości maksymalnej 200 m, wyznaczonymi przez poszczególne węzły. Próby ciśnieniowe wykonać na ciśnienie 10 bar.

Odcinki rurociągów stanowiące odgałęzienia od głównych przewodów przesyłowych, należy łączyć za pośrednictwem trójników równoprzelotowych i redukcyjnych.

Na każdym odgałęzieniu rurociągów, montować należy zasuwę odcinającą z trzpieniem przedłużającym, zakończonym w skrzynce wodociągowej ulicznej umieszczonej w drodze, z dodatkowym zabezpieczeniem typową prefabrykowaną betonową płytką osłonową. Lokalizację poszczególnych zasuw w terenie, oznaczać należy za pomocą tabliczek informacyjnych (tabliczka z blachy ocynkowanej, malowana, napisy malowane) na słupkach (słupki koloru niebieskiego, zabezpieczone przed korozją, malowane proszkowo, wysokość słupka nad terenem minimum 1500mm).

Przebieg trasy projektowanego wodociągu, przedstawiono w części rysunkowej niniejszego opracowania.

Projektowany układ sieci wodociągowej zasilany będzie w wodę z istniejącego na terenie przedmiotowej miejscowości systemu wodociągowego - rurociąg PVC160 zlokalizowany w ulicy Tymiankowej.

Włączenia projektowanego odcinka w istniejącą sieć wodociągową, wykonać należy za pomocą trójnika redukcyjnego, żeliwnego, kołnierzego oraz króćców FW i nasuwek PVC160.

Każde odgałęzienie od istniejących przewodów, uzbroić należy w zasuwę odcinającą kołnierzową z przedłużonym trzpieniem umieszczonym w skrzynce wodociągowej. Po wykonaniu sieci wodociągowej przepięć istniejące przyłącza. Lokalizację zasuwy oznaczać należy w sposób przedstawiony w p.p.A. Przy połączeniach kołnierzowych, należy stosować uszczelki gumowe oraz śruby ze stali kwasoodpornej, zabezpieczane dodatkowo przed korozją środkiem bitumicznym.

Po ułożeniu rurociągu, należy wykonać jego płukanie, dezynfekcję roztworem podchlorynu sodu, próby szczelności, zgodnie z PN-B-10725 z 1997r – zewnętrzne przewody wodociągowe, oraz „Warunkami Technicznymi Wykonania i Odbioru Sieci Wodociągowych”, wydanymi przez COBRTI INSTAL w 2001r. Próby szczelności wykonać wg: BN-82/9192-06 i ustaleń PN-B-10725:1997

Próbę szczelności wykonać po ułożeniu przewodu i wykonania warstwy ochronnej z podbiciem z obu stron. Próbę szczelności wykonać hydraulicznie na ciśnienie 1,5 razy większe w stosunku do ciśnienia a roboczego, jednak nie mniej niż 1,0 MPa.

ad B) Uzbrojenie projektowanego systemu wodociągowego stanowią:

a) zasuwy odcinające - lokalizację, sposób montażu, sposób zabezpieczenia i oznaczeń, przedstawiono powyżej w p.p. A. Zasuwa miękkouszczelniona kołnierzowa o następującej charakterystyce:

- Połączenia kołnierzowe, ciśnienie PN16
- Korpus , pokrywa i klin wykonane z żeliwa sferoidalnego/ GGG40/ EN-GJS-400-15:2000 (DIN 1693)
- Prosty przelot zasuwy, bez przewężień i bez gniazda w miejscu zamknięcia.
- Klin wulkanizowany na całej powierzchni tj. zewnątrz i wewnątrz gumą EPDM – atest PZH
- Wymienna nakrętka klina wykonana z mosiądzu prasowanego
- Trzpień ze stali nierdzewnej z walcowanym gwintem
- Wrzeciono łożyskowane za pomocą nisko tarciovych podkładek tworzywowych
- Uszczelnienie trzpienia o-ringowe (minimum 4 o-ringi) , strefa o-ringowa odseparowana od medium
- Możliwa wymiana o-ringowego uszczelnienia trzpienia pod ciśnieniem, bez konieczności demontażu pokrywy
- Uszczelka czyszcząca zabezpieczająca korek górny uszczelnienia trzpienia przed kontaktem z ziemią.
- Korek zabezpieczony przed wykręceniem.
- Ochrona antykorozyjna powłoką na bazie żywicy epoksydowej, minimum 250 mikronów wg normyDIN 30677
- Śruby łączące pokrywę z korpusem ocynkowane lub ze stali nierdzewnej, wpuszczone i zabezpieczone masą zalewową
- Kielichy wyposażone w uszczelkę- pierścień

b) hydranty p. poż. - na projektowanej sieci wodociągowej przyjmuje się budowę hydrantów przeciwpożarowych nadziemnych z podwójnym zamknięciem o następującej charakterystyce:

- Połączenia kołnierzowe i owiercenie PN-EN 1092-2:1999 (DIN 2501) , maksymalne ciśnienie PN16
- Hydrant: DN80 posiada odejście nasady na węże $\varnothing 75$
- Korpus górny, korpus dolny, uchwyt kłowy, wykonane z żeliwa sferoidalnego GGG40 EN-GJS-400-15 wg EN 1563
- Kolumna hydrantu wykonana z żeliwa sferoidalnego GGG40 EN-GJS-400-15 wg EN 1563
- Grzyb całkowicie zawulkanizowany gumą EPDM
- Dodatkowe zamknięcie stanowi kula pływająca
- Samoczynne całkowite odwodnienie z chwilą odcięcia wody
- Wrzeciono, trzpień górny i dolny wykonany ze stali nierdzewnej z walcowanym gwintem
- Uszczelnienie wrzeciona o-ringowe, deflektor zanieczyszczeń
- Możliwość wymiany elementów wewnętrznych hydrantu bez wykopywania, pokrywa korpusu przykręcona minimum 4 śrubami
- Ochrona antykorozyjna powłoką na bazie żywicy epoksydowej, minimum 250 mikronów wg normy DIN 30677.

2.2. Kanalizacja sanitarna

Zgodnie z warunkami technicznymi wydanymi przez Gminny Zakład Komunalny w Żołędowie projektowana kanalizacja należy włączyć do istniejącej kanalizacji sanitarnej PVC200 poprzez istniejącą studnię na istniejącym kanale. Włączenie do studni wykonać wiertnicą bez rozkuwania ścian. W studni zamontować przejście szczelne do rur PVC.

Na projektowaną kanalizację składają się odcinki rurociągów odprowadzających ścieki sanitarne - grawitacyjne kolektory zbiorcze.

Kolektory zbiorcze odprowadzać będą ścieki w sposób grawitacyjny do istniejącej kanalizacji sanitarnej.

Uzbrojenie kanalizacji sanitarnej grawitacyjnej, stanowić będą studzienki rewizyjne, które wykonać należy jako studnie typowe żelbetowe $\varnothing 1200$ mm, kompletne z włazem żeliwnym, łączone na uszczelkę gumową (zabezpieczone przed erozją betonu – atest) oraz studni PEHD $\varnothing 600$ mm składających się z kinety przelotowej, rury trzonowej oraz włazu żeliwnego.

Studnie rewizyjne w drogach nieutwardzonych obrukować w promieniu 0,75 m.

Studzienki z elementów żelbetowych składają się z :

- elementu dolnego z wyprofilowanymi kinetami, DN/ID ≥ 1200 mm
- kręgów przejściowych, DN/ID ≥ 1200 mm łączonych na uszczelkę gumową
- płyty górnej z otworem pod właz lub kręgu przejściowego pod właz
- włazu żeliwnego DN 600 mm z otworami wentylacyjnymi, typ D 400.
- Stopni złączowych żeliwnych w otulinie tworzywowej z kopolimeru polipropylenu, typ D, klasa wytrzymałości I. Wyrób musi posiadać znak CE i być zgodny z obowiązującą normą tj. PN-EN 13101:2005.

Studzienki z elementów żelbetowych muszą odpowiadać normie PN-B/1-729:1999 i EN476:1997. Zwieńczenie studzienek zgodnie a PN-EN 124 i EN 476.

Studzienki z tworzyw sztucznych składają się z :

- kinety - średnica wlotów i wylotów DN/OD 200/160 mm
- średnica kinety DN/ID ≥ 600 mm
- rury trzonowej / pionowej o średnicy DN/ID ≥ 600 mm

Studzienki z polietylenu muszą odpowiadać normie PN-B/10729:1999 i EN476:1997.

Wymagania dotyczące elementów z betonu:

- beton wibroprasowany klasy B45
- wodoszczelność W8
- mrozoodporność F-50
- nienasiąkliwość – poniżej 4%
- odporność chemiczna na ścieki
- elementy betonowe posiadają aprobatę techniczną
- element denny wraz z kietą posiada wysokość użyteczną $h_{\min} \geq 1000$ mm
- poszczególne elementy obudowy są ze sobą łączone za pomocą uszczeliek gumowych
- otwory pod kanały wlotowe i kanał wylotowy są wykonane jako szczelne.

Studzienki montować zgodnie z wytycznymi producenta.

Dla zapewnienia szczelności przejść przez ściany studzienek należy stosować tuleje ochronne z uszczelką w trakcie prefabrykacji elementów. Każda osadzona tuleja ochronna nie może osłabiać konstrukcji kręgów studzienki.

Ściany komory roboczej studni powinny być wewnątrz gładkie i zatarte na gładko.

W studzience należy wykonać stopnie żłazowe ułożone mijankowo w dwóch rzędach odległych od siebie o 0,3 m między osiami. Odległość między stopniami w rzędzie powinna wynosić 0,3 m. Stopnie w gniazdach osadzać na zaprawie cementowej marki 80. Właz do studni kanalizacyjnej należy usytuować nad stopniami żłazowymi, w odległości 0,10m. od krawędzi wewnętrznej ściany studni. Regulację wysokości włazu w dostosowaniu do warunków terenowych, w granicach do 30 cm przeprowadzać przez wykonanie podmurówki z bloczków betonowych lub pierścieni dystansowych betonowych na zaprawie cementowej marki 80.

Kolektory zbiorcze grawitacyjne wykonać należy z rur kanalizacyjnych PVC-U (klasa sztywności $SN=8$ kN/m²) o średnicy 200mm o ścianie litej klasy SDR34, kielichowych, łączonych na uszczelkę elastomerową - wargową, wg PN-EN 1401-1:1999. Uszczelnienie kielichów zapobiegnie infiltracji wód przypadkowych. Przewody kanalizacyjne i kształtki z niezmiękczonego polichloru winylu muszą odpowiadać normie PN-EN 141-1 „Systemy przewodowe z tworzyw sztucznych. Podziemne bezciśnieniowe systemy przewodowe z niezmiękczonego polichloru winylu (PVC-U) do odwodnienia i kanalizacji. Wymagania dotyczące rur, kształtek i systemu” oraz normie PN-EN 476:2001.

Odgąlenia kanalizacji sanitarnej, na które składają się odcinki rurociągów, odprowadzających ścieki sanitarne z terenu poszczególnych posesji do projektowanych kolektorów zbiorczych należy doprowadzić do granicy posesji i zaślepić korkiem oraz oznakować. Odcinek rurowy wykonać należy z rur kanalizacyjnych PVC 160x4,7, klasa sztywności SN-8 kPa, SDR 34, łączonych kielichowo na uszczelkę gumową.

3.0. Oznakowanie sieci wodociągowej

Po wykonaniu sieci wodociągowej, lecz przed jej oddaniem do eksploatacji należy wszystkie elementy uzbrojenia łącznie z węzłami oznakować specjalnymi tablicami informacyjnymi wg PN-82/B-03700.

Tabliczki umieścić w punktach widocznych w pobliżu usytuowanej sieci wodociągowej. Lokalizację poszczególnych zasuw w terenie, oznaczać należy za pomocą tabliczek informacyjnych (tabliczka z blachy ocynkowanej, malowana, napisy malowane) na słupkach (słupki koloru niebieskiego, zabezpieczone przed korozją, malowane proszkowo, wysokość słupka nad terenem minimum 1500mm).

4.0. Przejście pod przeszkodami

Na trasie projektowanej sieci wodociągowej istnieją ciągi komunikacyjne o nawierzchni utwardzonej i nieutwardzonej. Uszkodzony drenaż w czasie wykonywania

sieci należy doprowadzić do stanu pierwotnego – przez założenie nowych rur na ubitym podłożu.

Szczególną uwagę należy zwrócić na warunki uzgodnienia poszczególnych Gestorów uzbrojenia podziemnego.

5.0. Roboty ziemne

Dokumentowany teren wg normy PN-74/B-0320 położony jest w rejonie gdzie głębokość posadowienia przewodu ze względu na przemarzanie gruntu wynosi 1,4m, a zatem w myśl normy PN-78/9192-02 faktyczna głębokość ułożenia przewodów wodociągowych winna wynosić 1,8 m ppt., licząc od spodu do terenu. Według normy PN-64/92450- roboty ziemne będą dokonywane w gruntach kat. II, III, IV.

Wykopy wykonywać należy mechanicznie oraz ręcznie. Przyjmuje się w ok. 90 % realizacji robót ziemnych sposobem mechanicznym, natomiast w ok. 10 % sposobem ręcznym.

Przyjmuje się także ok. 80 % wykopów wykonywanych jako wąsko przestrzenne, z obustronnie umocnionymi ściankami za pomocą szalunków.

Dotyczy to odcinków przejść rurociągami w bezpośrednim sąsiedztwie linii energetycznych, linii telefonicznych budynków, drzew, w drogach. W projekcie przyjmuje się powierzchniowe odwodnienie wykopów, a w przypadku występowania gruntów piaszczystych silnie nawodnionych należy się liczyć z możliwością odwodnienia za pomocą igłofiltrów.

Wszelkie roboty ziemne prowadzić należy ze szczególnym zachowaniem warunków bezpieczeństwa osób wykonujących prace montażowe rurociągi.

Wykopy należy wykonywać sposobem mechanicznym i ręcznym. Szerokość wykopu winna wynosić maksymalnie 1,00 m.

Ścianki wykopów wykonać należy jako pionowe z obustronnym ich deskowaniem.

Urobek należy układać wzdłuż wykopu oraz częściowo wywozić poza teren budowy. Przed ułożeniem rurociągów, dno wykopu należy wyrównać oraz wykonać 10 cm podsypkę piaskową. Przed rozpoczęciem głębokich wykopów, warstwę ziemi urodzajnej o grubości 25 cm, należy za pomocą np.: spycharki sprzymować po jednej ze stron wykopu, w odległości nie pozwalającej na jej zanieczyszczenie urobkiem jałowym.

Po ułożeniu rurociągów wykop należy zasypać warstwą piasku grubości 30 cm, a następnie po jej zagęszczeniu mechanicznym i ułożeniu taśmy z przekładką metalową, zasypywać warstwami co 20 cm, zagęszczając ubijakiem mechanicznym i polewając wodą. Grunt zagęścić do wartości 95% wg Proctor.

Z uwagi na możliwość wystąpienia uzbrojenia nie zinwentaryzowanego lub też z uwagi na możliwość innego przebiegu trasy istniejącego uzbrojenia od trasy naniesionej na mapie, przed podjęciem decyzji o prowadzeniu prac ziemnych sposobem mechanicznym niezbędne jest wykonywanie otworów odkrywkowych. Powyższe pozwoli na określenie rzeczywistej lokalizacji i przebiegu danego przewodu.

Wszelkie roboty ziemne prowadzić należy ze szczególnym zachowaniem warunków bezpieczeństwa osób wykonujących prace montażowe rurociągi, oraz pod nadzorem osób uprawnionych.

Po wykonaniu robót, teren objęty pracami należy przywrócić do stanu pierwotnego.

Zgodnie z postanowieniem GZK w zakresie dróg gminnych wykonać utwardzenie drogi kruszywem betonowym frakcji 0-31,5 mm po 1,5 m od osi przewodu grubości min.10cm na całym zakresie długości. Na poboczu zachować spadki poprzeczne. Zieleń przydrożną odtworzyć zgodnie z zasadami sztuki ogrodniczej.

6.0. Próby, odbiory i warunki BHP

- 1) Roboty należy wykonać zgodnie z warunkami technicznymi wykonania i odbioru robót budowlano- montażowych oraz warunkami BHP.
- 2) Roboty ziemne- wykopy pod rurociągi wykonać jako wąskoprzestrzenne, wykopy po wykonaniu oznakować i zabezpieczyć na okres dzienny oraz nocny.

- 3) Przed oddaniem sieci wodociągowej do eksploatacji przeprowadzić dezynfekcję za pomocą podchlorynu sodu [dawka 30 g/m³ Cl₂].
- 4) Pracownicy zatrudnieni przy budowie winni zostać przeszkoleni w zakresie przepisów BHP.
- 5) Roboty należy wykonać zgodnie z obowiązującymi warunkami technicznymi budowy przewodów, przepisami branżowymi itp., a w szczególności:
 - BN-62/0836-02 – Roboty ziemne, wykopy otwarte pod przewody wodno-kanalizacyjne. Warunki techniczne wykonania.
 - PN- 68/B-0450- Roboty ziemne, budowlane, wymagania w zakresie wykonania i badania przy odbiorze. Warunki techniczne wykonania robót budowlanych cz. II instalacje sanitarne i przemysłowe.
- 6) Przed rozpoczęciem robót, wykonawca winien zapoznać się z załączonymi odpisami uzgodnień, warunkami wykonawstwa robót, powiadomić instytucje posiadające uzbrojenie podziemne o terminie rozpoczęcia robót, celem wskazania tych urządzeń w terenie. Odnosi się to w szczególności do kabli telekomunikacyjnych, kolejowych, wojskowych, energetycznych, urządzeń melioracyjnych i dróg publicznych.
- 7) W przypadku uszkodzenia drenaży i rowów melioracyjnych należy je doprowadzić do stanu sprawności techniczno- eksploatacyjnej przed zasypaniem przewodów sieci wodociągowej.
- 8) Zwrócić uwagę, aby w przypadku napotkania gruntów zwięzłych wykonać podsypkę z pospółki pod przewody o grubości 10 cm.
- 9) Przed rozpoczęciem prac ziemnych należy zabezpieczyć znaki geodezyjne przed ich zniszczeniem, uszkodzeniem lub przemieszczeniem, w przypadku ich uszkodzenia należy je odtworzyć.
- 10) Po wykonaniu projektowanej sieci wodociągowej i kanalizacji sanitarnej należy wykonać geodezyjną inwentaryzację powykonawczą.
- 11) Odnalezione w czasie prowadzenia robót ziemnych śladów osadnictwa o nieustalonej wartości należy zgłosić służbom ds. ochrony zabytków
- 12) Wszelkie zmiany w stosunku do projektu, które mogą wynikać z technologii robót lub nieznanymi w czasie projektowania warunków miejscowych należy uzgodnić z biurem autorskim.
- 13) Przed oddaniem sieci wodociągowej do eksploatacji należy wykonać badania wody przez Państwowy Inspektorat Sanitarny.

7.0. Uwagi końcowe

- Roboty, próby i odbiory wykonywać zgodnie z „Warunkami technicznymi wykonania i odbioru robót budowlano – montażowych cz.II. Instalacje sanitarne i przemysłowe.”
- Podczas prowadzenia robót szczególną uwagę należy zwrócić na przestrzeganie przepisów BHP.
- Wszelkie zmiany w stosunku do projektu, które mogą wynikać z technologii robót lub nieznanymi w czasie projektowania warunków miejscowych należy uzgodnić z biurem autorskim.
- Roboty ziemne wykonywać zgodnie z obowiązującymi normami. Szczególną uwagę należy zwrócić na przepisy zawarte w BN-83/8836-02 „Roboty ziemne”.
- Przewody kanalizacyjne należy wykonać zgodnie z obowiązującą normą PN-92/B-10735 „Kanalizacja. Przewody kanalizacyjne. Wymagania i badania przy odbiorze”,
- Wykonując kanalizację należy liczyć się z wymianą warstwy niekontrolowanej oraz gruntów organicznych na grunty niespoiste a następnie odpowiednie ich zagęszczenie zgodnie z obowiązującymi normami,
- Parametry związane z prowadzonymi pracami ziemnymi, a w szczególności charakteryzujące zagęszczenie zasypek i podsypek powinny być kontrolowane w trakcie budowy a ich wyniki zapisywane do dziennika budowy.

- Odbiór zagęszczonego podłoża powinien odbywać się poszczególnymi warstwami. Do wykonania kolejnej warstwy powinno się przystąpić po dokonaniu odbioru warstwy poprzedniej.
- W celu płukania sieci wodociągowej należy wykorzystać istniejące rurociągi wody oraz istniejącą infrastrukturę wodociągu (istniejące hydranty). Zrzut wód po płukaniu wodociągów wykonać do rowów.

8.0. **ZESTAWIENIE ILOŚCI MATERIAŁÓW**

L.p.	Materiał	ilość
SIEĆ WODOCIĄGOWA		
1	rura PE100, PN10, SDR17, ø90x5,4 mm	96,0 m
2	hydrant nadziemny DN80	1 szt.
3	zasuwa DN80	2 szt.
4	zasuwa DN150	2 szt.
5	Łącznik żeliwny kołnierzowy DN80 L=0,8m	1 szt.
6	Łącznik żeliwny kołnierzowy DN80 L=1,0m	1 szt.
KANALIZACJA SANITARNA		
7	rura PVC200x5,9 (SN=8kN/m ²)	88,0 m
8	rura PVC160x4,7 (SN=8kN/m ²)	23,5 m
9	Studnia DN600mm	5 szt.
10	Studnia betonowa DN1200mm	1 szt.

9.0. **Dane techniczne obiektu budowlanego charakteryzujące wpływ obiektu budowlanego na środowisko i jego wykorzystywanie oraz na zdrowie ludzi i obiekty sąsiednie**

Zapotrzebowania i jakości wody oraz ilości, jakości i sposobu odprowadzania ścieków
 Nie przewiduje się zużycia wody w związku z eksploatacją projektowanej sieci.

Emisji zanieczyszczeń gazowych, w tym zapachów, pyłowych i płynnych, z podaniem ich rodzaju, ilości i zasięgu rozprzestrzeniania się
 Nie dotyczy

Rodzaju i ilości wytwarzanych odpadów
 W ramach projektowanej inwestycji nie przewiduje się wytwarzania odpadów.

Emisji hałasu oraz wibracji, a także promieniowania, w szczególności jonizującego, pola elektromagnetycznego i innych zakłóceń, z podaniem odpowiednich parametrów tych czynników i zasięgu ich rozprzestrzeniania się,

Projektowana sieć nie będzie emitowała hałasu, wibracji ani promieniowania. W trakcie budowy w związku z wykorzystaniem sprzętu budowlanego i transportowego wystąpi emisja krótkotrwała hałasu i zanieczyszczeń w ilości nie mającej istotnego wpływu na środowisko.

Wpływu obiektu budowlanego na istniejący drzewostan, powierzchnię ziemi, w tym glebę, wody powierzchniowe i podziemne,

Projektowana inwestycja została zlokalizowana w bezpiecznej odległości od istniejących drzew i krzewów, nie będzie wymagana wycinka istniejących drzew.

W aspekcie realizacji sieci wodociągowych i sieci kanalizacji sanitarnej, położenie zwierciadła wód gruntowych nie odgrywa wpływu decydującego o szczególnych warunkach rozwiązań technicznych.

10.0. Dane informujące, czy działka lub teren, na którym jest projektowany obiekt budowlany, są wpisane do rejestru zabytków oraz czy podlegają ochronie na podstawie ustaleń miejscowego planu zagospodarowania przestrzennego;

Na podstawie ustaleń miejscowego planu zagospodarowania przestrzennego i decyzji o lokalizacji inwestycji celu publicznego planowana inwestycja leży na terenie nie objętym żadną z form ochrony przyrody, teren znajduje się poza obszarem ochrony konserwatorskiej.

11.0. Dane określające wpływ eksploatacji górniczej na działkę lub teren zamierzenia budowlanego, znajdującego się w granicach terenu górniczego;

Działki nie znajdują się w granicach terenu górniczego.

INFORMACJA DOTYCZĄCA BEZPIECZEŃSTWA I OCHRONY ZDROWIA

Podstawa sporządzenia.

- Rozporządzenie Ministra Infrastruktury z dnia 23 czerwca 2003r w sprawie informacji dotyczącej bezpieczeństwa i ochrony zdrowia oraz planu bezpieczeństwa i ochrony zdrowia (Dz. U. nr 120, poz. 1126),
- Projekt budowlany sieci wodociągowej.

Zakres robót dla całego zamierzenia budowlanego oraz kolejność realizacji.

Przedmiotem inwestycji jest wykonanie sieci wodociągowej i sieci kanalizacji sanitarnej w miejscowości Osielsko.

Kolejność wykonywania robót przewidzianych projektem przedstawia się następująco;

- wykonanie wykopów pod rurociągi i kanały,
- wykonanie włączenia w istniejący wodociąg i studnię,
- ułożenie w wykopie instalacji wodociągowych i kanalizacyjnych,
- wykonanie próby szczelności,
- zasypanie sieci wodociągowej i kanalizacji sanitarnej

Wskazanie dotyczące przewidywanych zagrożeń, występujących podczas realizacji robót budowlanych, określające skalę i rodzaj zagrożeń oraz miejsce i czas ich wystąpienia.

Elementem mogącym stworzyć zagrożenie dla ludzi jest:

- wykop pod rurociąg szerokości 1,00 m i głębokości maksymalnie 2,0 m,
- pracujący sprzęt (dowóz materiałów, wywóz ziemi)
- składowanie materiałów do budowy

Podczas realizacji budowy sieci wodociągowej wystąpią następujące zagrożenia:

- możliwość zasypania z powodu osunięcia ziemi źle zabezpieczonego wykopu,
- możliwość wpadnięcia do wykopu (dla ludzi, zwierząt i maszyn samojezdnych przez cały okres trwania robót przy otwartym wykopie, w miejscu wykonywania prac),
- możliwość zderzeń z pracującym sprzętem (dla ludzi, zwierząt i maszyn samojezdnych przez cały okres trwania robót przy otwartym wykopie, w miejscu wykonywania prac),
- możliwość przygniecenia rurami w wykopie i na składowisku (dla ludzi, zwierząt i maszyn samojezdnych przez cały czas trwania robót w miejscu wykonywania prac i zapleczu budowy)

Ponadto charakter robót nie wykracza poza powszechnie znane rozwiązania. Roboty powinny być prowadzone zgodnie z rozporządzeniem Ministra Infrastruktury z dnia 6

lutego 2003r. w sprawie bezpieczeństwa i higieny pracy podczas wykonywania robót budowlanych (Dz. U. z 2003r. nr 47 poz.401).

Wskazania dotyczące sposobu prowadzenia instruktażu pracowników przed przystąpieniem do realizacji robót szczególnie niebezpiecznych.

Roboty budowlane w całości stwarzają zagrożenie dla wszystkich pracowników zatrudnionych na budowie. Z tego powodu jest niezbędne udzielenie szczegółowego instruktażu wszystkim pracownikom.

Wskazanie środków technicznych i organizacyjnych, zapobiegających niebezpieczeństwom wynikającym z wykonywania robót budowlanych w strefach szczególnego zagrożenia zdrowia lub w ich sąsiedztwie, w tym zapewniających bezpieczną i sprawną komunikację, umożliwiającą szybką ewakuację na wypadek pożaru, awarii i innych zagrożeń.

Na placu budowy nie będą występować strefy szczególnego zagrożenia zdrowia. Plac budowy winien posiadać dojazd umożliwiający prawidłowe zaopatrzenie budowy we wszelkie materiały budowlane, jak również umożliwiający dojazd służbom porządkowym i ratowniczym. Na terenie budowy powinien znajdować się sprzęt przeciwpożarowy umożliwiający podjęcie szybkiej akcji gaśniczej przed przybyciem jednostek straży pożarnej.

Ponadto na budowie powinna się znajdować apteczka z podstawowym wyposażeniem umożliwiającym podjęcie natychmiastowych działań w sytuacji powstania urazu w czasie prowadzenia prac budowlanych. Powinna być zapewniona również możliwość skomunikowania się ze służbami porządkowymi i ratowniczymi (telefon lub inny skuteczny sposób powiadamiania w/w służb).

Kierownik budowy jest obowiązany sporządzić lub zapewnić sporządzenie planu BIOZ, czyli Planu Bezpieczeństwa i Ochrony Zdrowia.

Opracował:

Jerzy Rode

Uprawnienia budowlane do projektowania
sieci i instalacji sanitarnych
nr upr. GP-KZ-7342/133/91

WOJEWÓDZTWO KUJAWSKO-POMORSKIE

POWIAT BYDGOSKI

Jednostka ewidencyjna: 040306_2, Osielsko

MAPA DO CELÓW PROJEKTOWYCH

Osielsko ul. Tymiankowa

Skala 1:500

OBREB: Nr 0010, Osielsko

ARKUSZ MAPY: 6.194.21.08.2.1

ID: 6640.7867.2018

"ROB GEO"
 Robert Wójtewicz
 86-050 Solec Kujawski, ul. Ogrodowa 3P
 tel. 604 671 136
 NIP 868-143-45-52 REGON 092478371

GEODETA
 mgr inż. Robert Wójtewicz
 86-050 Solec. Kuj., ul. Ogrodowa 3P
 nr upraw. z. 16748

UKŁAD WSPÓŁRZĘDNYCH PROSTOKĄTNYCH PŁASKICH: "2000/18"

UKŁAD WYSOKOŚCI: PL-EVRF2007-NH

MAPA NIE ZAWIERA BADAŃ SŁUŻEBNOŚCI GRUNTOWYCH

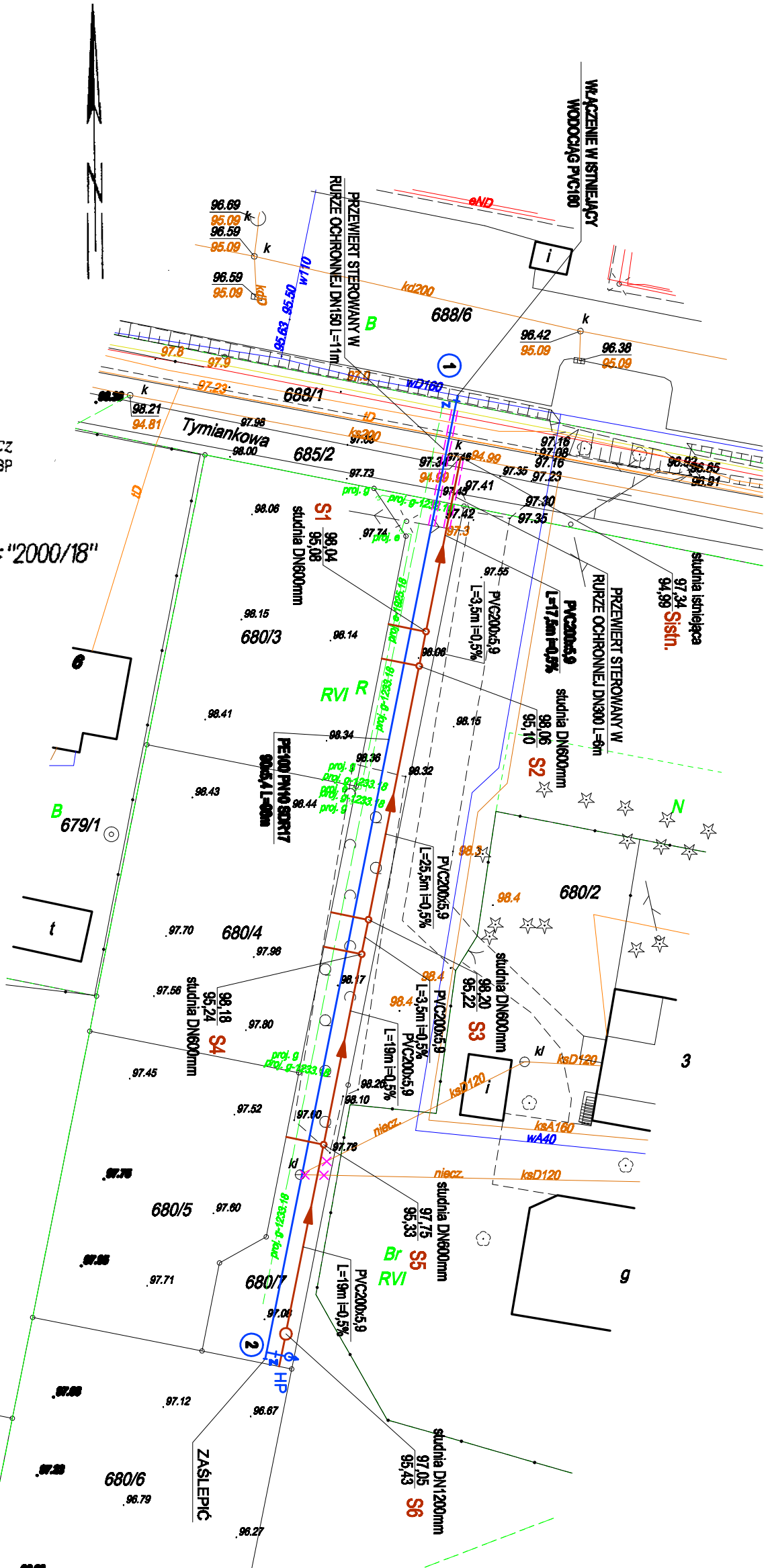
Granice są granicami prawnymi

Solec Kujawski dnia 03.01.2019

Poświadczam się, że niniejszy dokument został opracowany w wyniku prac geodezyjnych i kartograficznych, których rezultatem zawiera operat techniczny wpisany do ewidencji materiałów państwowego zasobu geodezyjnego i kartograficznego

Organ prowadzący państwowy zasób geodezyjny i kartograficzny	STAROSTA BYDGOSKI
Identyfikator ewidencyjny obiektu: zasobu operatu technicznego	P.0403.20.19_200
Data wpisania operatu technicznego do ewidencji materiałów zasobu	10. 01. 2019
Imię i nazwisko i podpis osoby reprezentującej organ	Z up. Starosty Bydgoskiego

Wojciech Bałewski
 Skłownik specjalista



LEGENDA

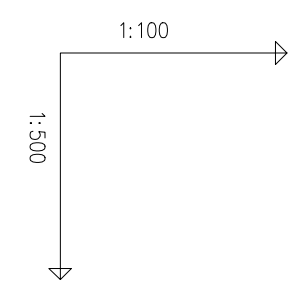
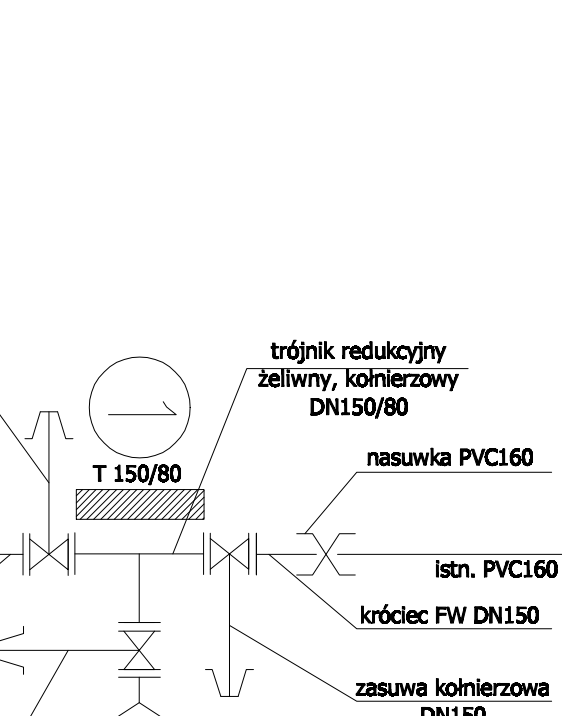
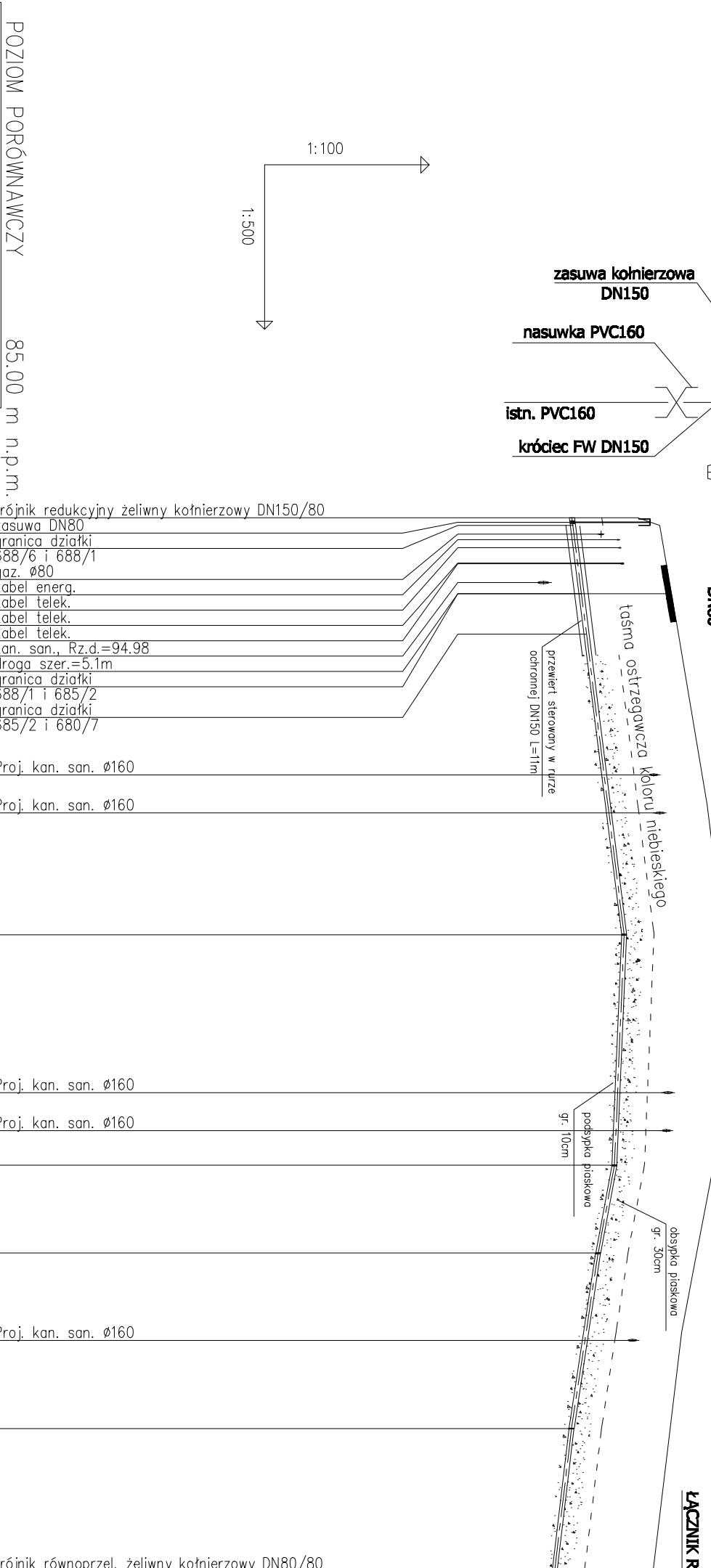
- WODOCIEG
- ZASILWA
- HP
- WYKONANA SANITARNY GRAWITACJANY
- INSTALACJA WOD KAN DO LIKWIDACJI

UWAGA
 Odwołanie do granicy działki wykonane z rozważanych
 PVC200x5,9 doprowadzających do granicy działki i zasilających

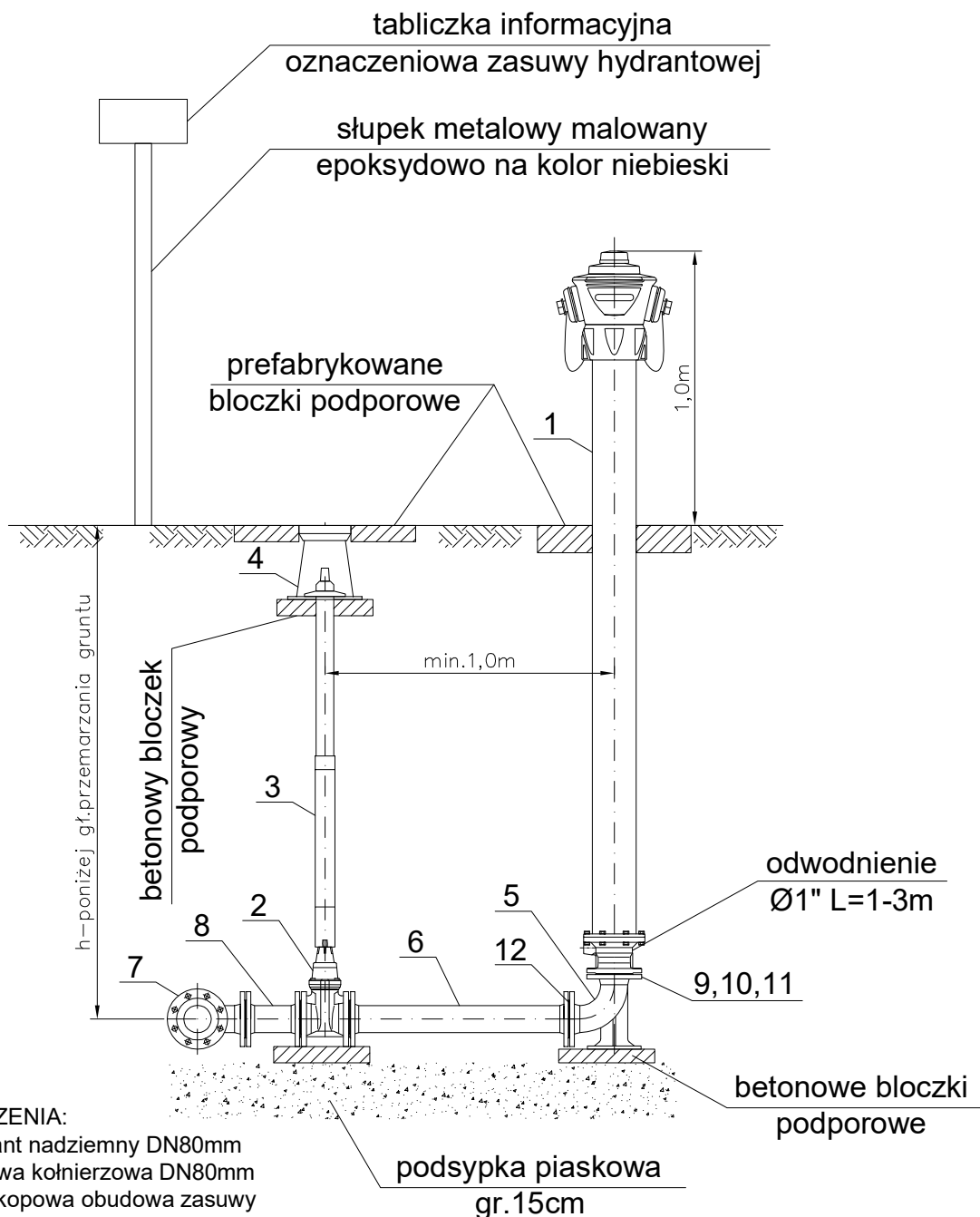
ZA ZGODNOŚĆ Z ORYGINALEM MAPY DO CELÓW PROJEKTOWYCH

Investor		Gmina Osielsko ul. Szosa Gdańska 55A 86-031 Osielsko	
Objekt		HYDROTERM. ul. Skalerowa 16/13, 85-436 Bydgoszcz	
Faza:		P.B.	
Skala:		1:500	
Nadrzędność:		Wod-Kan	
Przebieg:		Niezisko	
Opis:		Projekt: BUDOWA SIECI WODOCIĄGOWEJ, SIECI SANITARNEJ WRAZ Z ODDALENIEM SIECI DO GRANICY DZIAŁEK NA TERENIE DZIAŁKI NR 0017 W MIEJSCOWOŚCI OSIELSKO Opracował: mgr inż. Zygmunt Baniś Imię i nazwisko i podpis osoby wykonującej projekt: mgr inż. Zygmunt Baniś Data: 15.01.2019	
Sprawdził:		mgr inż. Adam Górecki	

POZIOM PORÓWNAWCZY	85.00 m n.p.m.
PROJ. RZĘDNA TERENU	96.80
RZĘDNA OSI KANAŁU	95.60
ZAGŁĘBIENIE OSI KANAŁU	1.20
SPADKI, DŁUGOŚCI	2.5%
ŚREDNICA, MATERIAŁ	38.0m 0.84%
ODLEGŁOŚCI	21.0m 3.73%
	8.0m 3.02%
	16.0m 2.39%
	13.0m



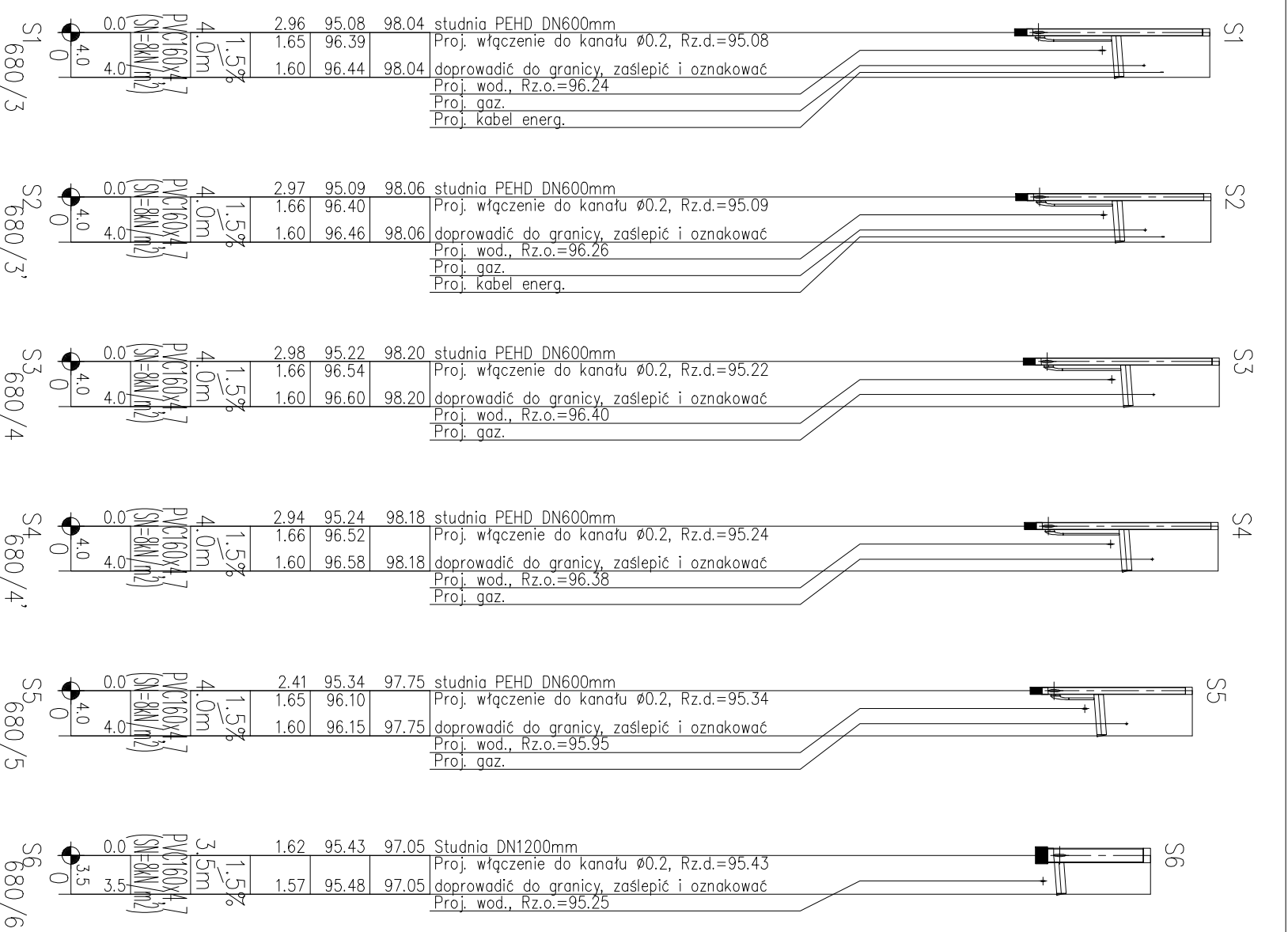
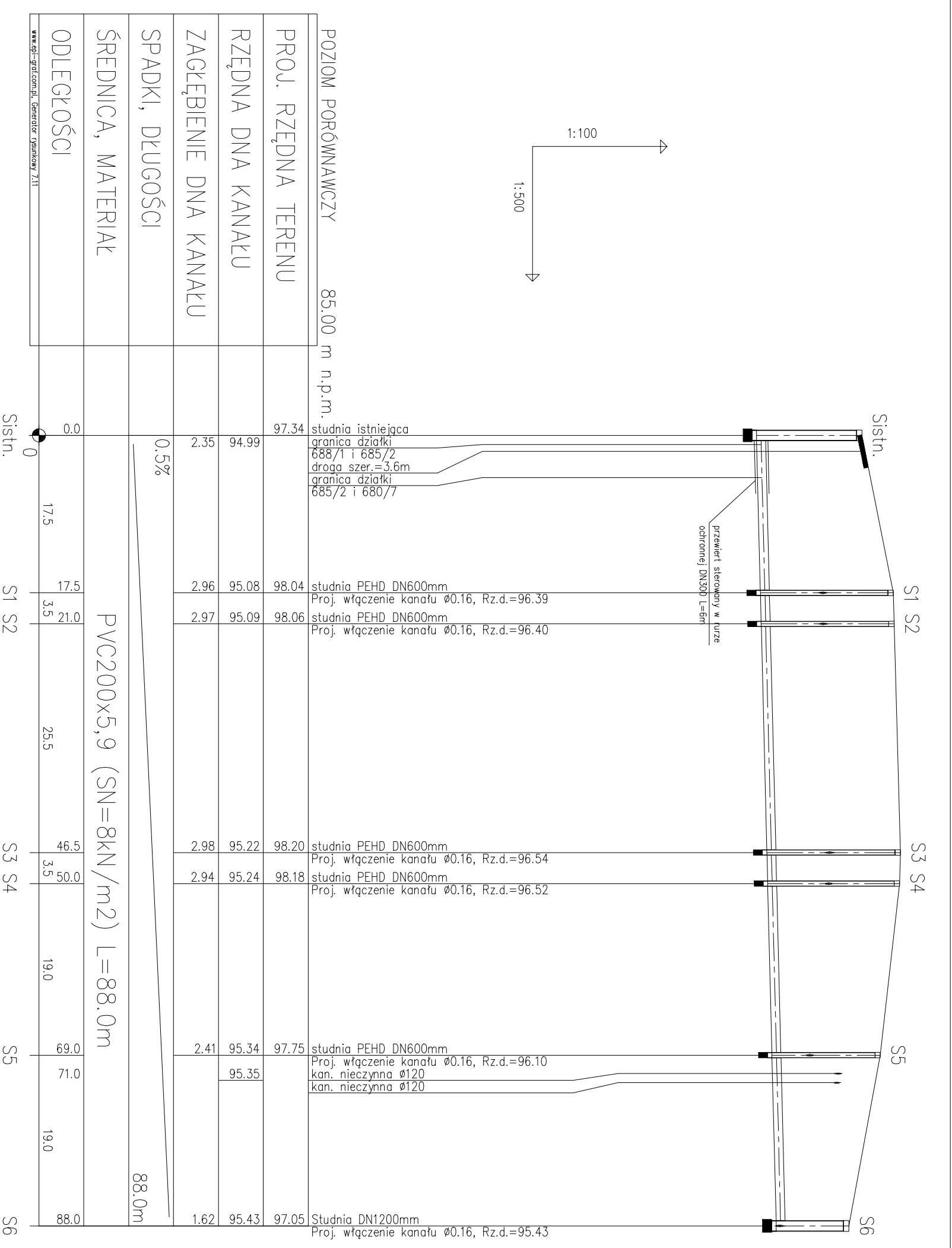
Inwestor: Gmina Osielesko ul. Szosa Gdańska 55A 86-031 Osielesko				
Jednostka autorska: HYDROTERM ul. Skalarowa 16/13, 85-436 Bydgoszcz				
Objekt: BUDOWA SIECI WODOCIĄGOWEJ, ORAZ SIECI KANALIZACJI SANITARNEJ WRAZ Z ODGAŁĘZIENIAMI SIECI DO GRANICY DZIAŁEK, NA TERENIE DZIAŁKI NR 680/7 W MIEJSCOWOŚCI OSIELESKO	Faza: P.B.	Skala: 1:100/500	Branża: Wod-Kan	Nr rys.: 2
	Projektował:	Nazwisko: Jerzy Rode <small>Uprawnienie budowlane do projektowania sieci i instalacji sanitarnych nr upr. GP-KZ-7942133/01</small>		Podpis
	Opracował:	mgr inż. Zygmunt Biernacki <small>Uprawnienie budowlane do projektowania bez ograniczeń w specjalności inżynierskiej - instalacyjnej w zakresie instalacji sanitarnych i ochrony środowiska upr. nr UAN-KZ-721067/08</small>		inż. Rafał Detmer
	Sprawdził:	mgr inż. Adam Gowriński <small>upr. bud. UAN-NV8346/08/1080</small>		specjalność instalacyjno inżynierska w zakresie sieci i instalacji sanitarnych
Treść rys.: PROFIL SIECI WODOCIĄGOWEJ				
Data: 15.01.2019				



OZNACZENIA:

- 1 - hydrant nadziemny DN80mm
- 2 - zasuwa kołnierzowa DN80mm
- 3 - teleskopowa obudowa zasuwy
- 4 - Skrzynka uliczna żeliwna średnia
- 5 - kolano kołnierzowe ze stopką (N) DN80mm
- 6 - króciec kołnierzowy DN80mm (dł.zależna od lokalizacji - min.0,8 m)
- 7 - Trójnik żeliwny kołnierzowy (średnica zależna od średnicy sieci)
- 8 - króciec kołnierzowy DN80mm lub kształtka FW i nasuwka lub łącznik RK (dł.zależna od lokalizacji hydrantu względem sieci)
- 9 - Śruba M16x80 - 4,8 C
- 10 - Nakrętka M16 - 4C
- 11 - Podkładka 17
- 12 - Uszczelka płaska 1,0/80/2

Inwestor Gmina Osielsko ul.Szosa Gdańska 55A 86-031 Osielsko				
Jednostka autorska HYDROTERM ul.Skalarowa 16/13, 85-436 Bydgoszcz				
Obiekt: BUDOWA SIECI WODOCIĄGOWEJ, ORAZ SIECI KANALIZACJI SANITARNEJ WRAZ Z ODGAŁĘZIENIAMI SIECI DO GRANICY DZIAŁEK, NA TERENIE DZIAŁKI NR 680/7 W MIEJSCOWOŚCI OSIELSKO	Faza:	Skala:	Branża:	Nr rys.:
	P.B.	-	Wod-Kan	3
	Projektował:	Nazwisko		
	Opracował:	Podpis		
Treść rys.:	Jerzy Rode Uprawnienia budowlane do projektowania sieci i instalacji sanitarnych nr upr. GP-KZ-7342/133/91			
SCHAMAT MONTAŻU HYDRANTU	mgr inż. Zygmunt Biernacki Uprawnienia budowlane do projektowania bez ograniczeń w specjalności inżyniersko - instalacyjnej w zakresie instalacji sanitarnych i ochrony środowiska upr.nr UAN-KZ-7210/67/89 inż. Rafał Detmer			
	Sprawdził: mgr inż. Adam Gowiński upr. bud. UAN-IV/8346/80/TO/88 specjalność instalacyjno inżynierska w zakresie sieci i instalacji			
Data:	15.04.2010			



Investor
Gmina Osielesko ul. Szosa Gdańska 55A 86-031 Osielesko

Jednostka autorska
HYDROTERM ul. Skalarowa 16/13, 85-436 Bydgoszcz

Objekt: BUDOWA SIĘCI WODOCIAĞOWEJ, ORAZ SIĘCI KANALIZACJI SANITARNEJ WRAZ Z ODGALEZIENIAMI SIĘCI DO GRANICY DZIAŁEK, NA TERENIE DZIAŁKI NR 8807 W MIEJSCOWOŚCI OSIELESKO

Projektant: P. B.

Skala: 1:100/500

Brutto: Wod-Kan

Nr rys.: 4

Podpis:

Nazwisko: Jerzy Roko

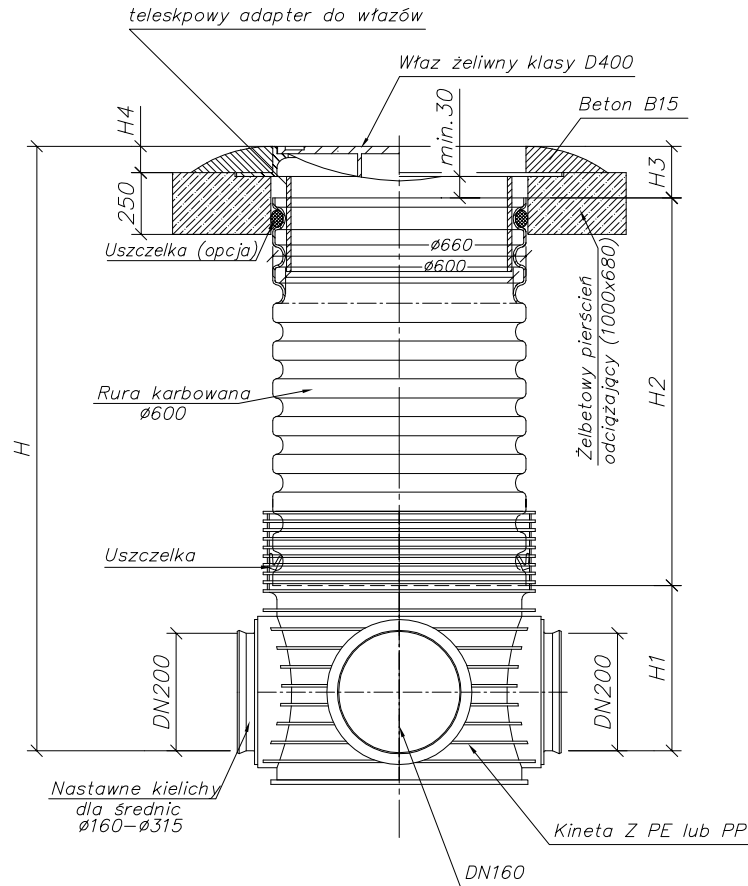
Ustanowił: Jerzy Roko
kierownik zespołu projektanta
i inżynier odpowiedzialny za projekt
nr upr. Gb-12/2018/1881

Opromieni: mgr inż. Zygmunta Biernacki
Ustanowił: mgr inż. Zygmunta Biernacki
i inżynier odpowiedzialny za projekt
nr upr. UVA-12/2018/219
inż. Rafał Dąbner

Wzrost: mgr inż. Adam Górnicki
nr. inż. UVA-12/2018/219
specjalność: inżynieria hydrauliczna
w zakresie sieci i instalacji sanitarnych

Sprawdził: mgr inż. Adam Górnicki
nr. inż. UVA-12/2018/219
specjalność: inżynieria hydrauliczna
w zakresie sieci i instalacji sanitarnych

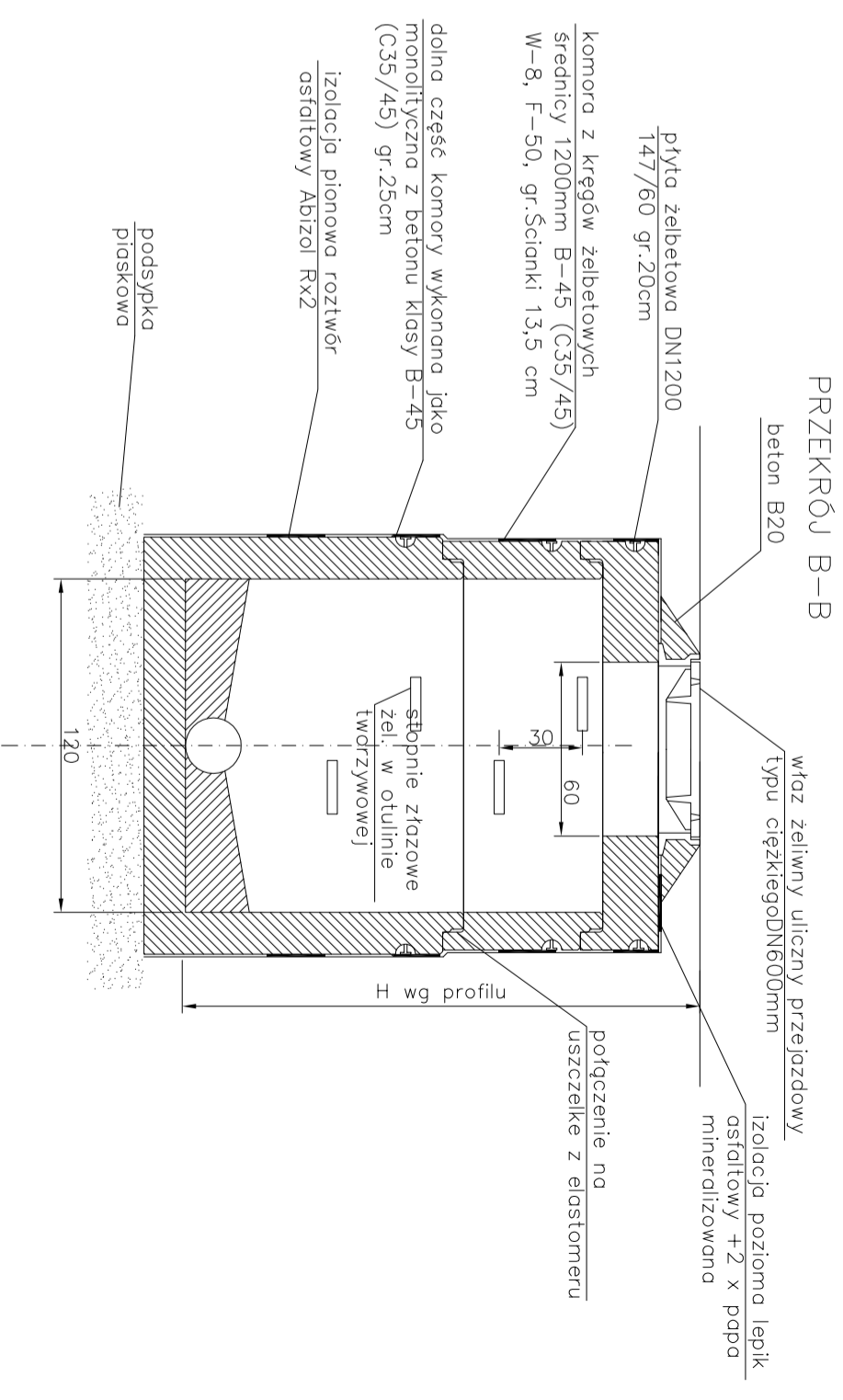
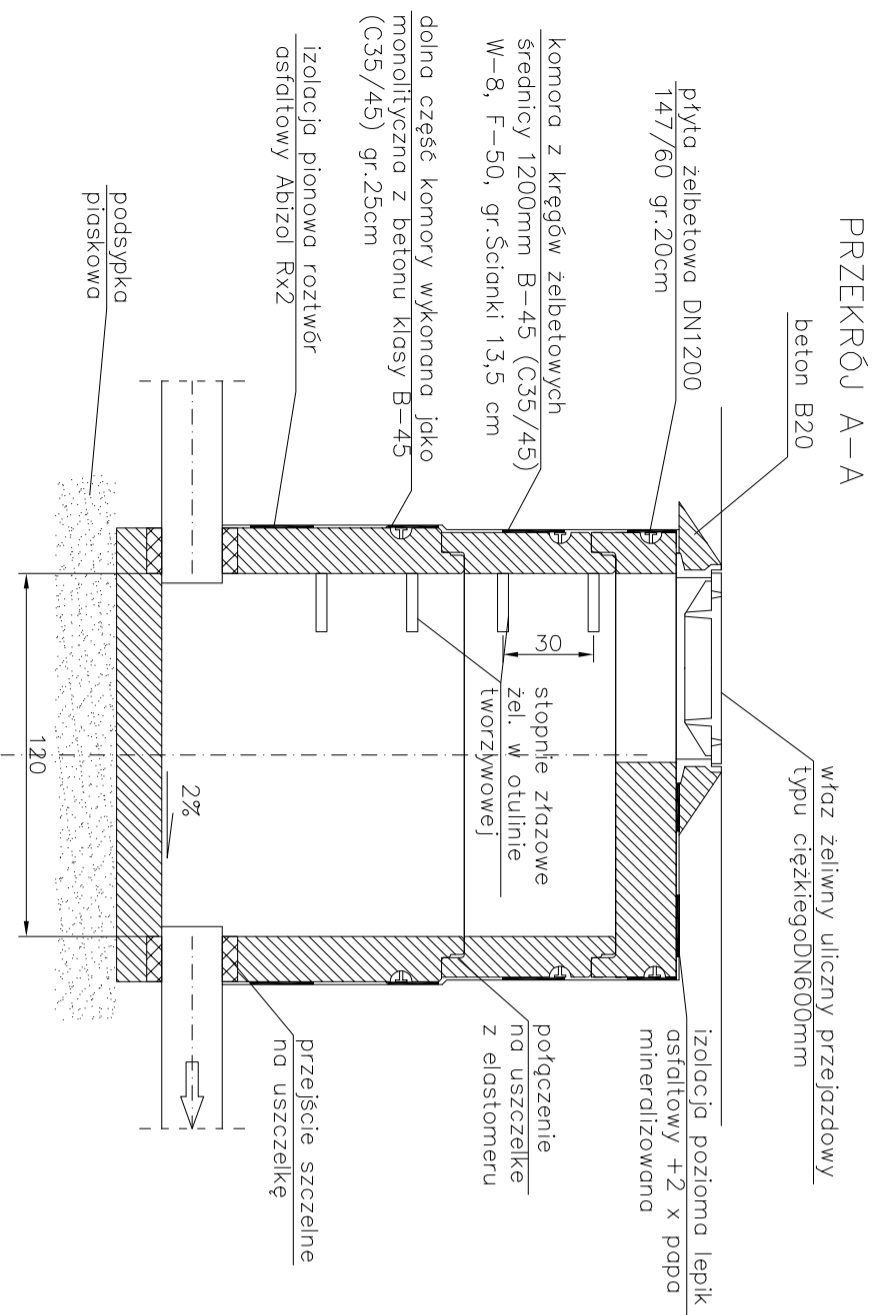
Data: 15.01.2019



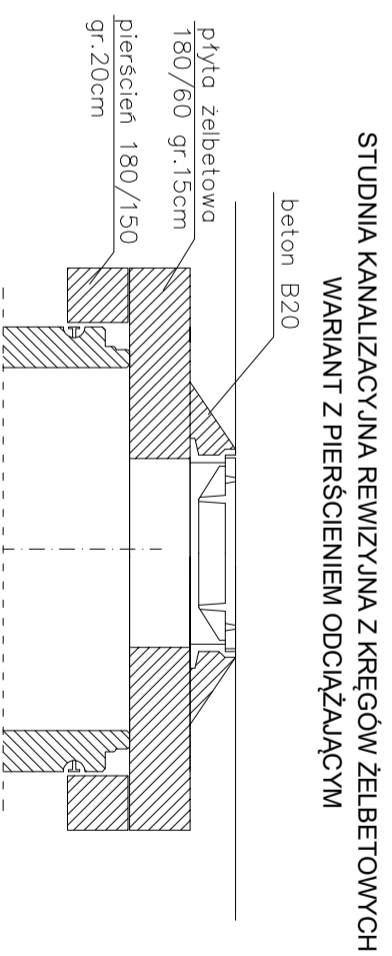
UWAGA
 W przypadku montażu studzienki poza obszarem ruchu pojazdów stosować włazy klasy C250 oraz nie montować pierścieni odciążających

Inwestor					Gmina Osielesko ul.Szosa Gdańska 55A 86-031 Osielesko					
Jednostka autorska					HYDROTERM ul.Skalarowa 16/13, 85-436 Bydgoszcz					
Obiekt:			Faza:	Skala:	Branża:	Nr rys.:				
BUDOWA SIECI WODOCIĄGOWEJ, ORAZ SIECI KANALIZACJI SANITARNEJ WRAZ Z ODGAŁĘZIENIAMI SIECI DO GRANICY DZIAŁEK, NA TERENIE DZIAŁKI NR 680/7 W MIEJSCOWOŚCI OSIELSKO			P.B.	-	Wod-Kan	5				
			Projektował:			Nazwisko			Podpis	
			Opracował:			Jerzy Rode Uprawnienia budowlane do projektowania sieci i instalacji sanitarnych nr upr. GP-KZ-7342/133/91				
			Sprawdził:			mgr inż. Zygmunt Biernacki Uprawnienia budowlane do projektowania bez ograniczeń w specjalności inżyniersko - instalacyjnej w zakresie instalacji sanitarnych i ochrony środowiska upr.nr UAN-KZ-7210/67/89 inż. Rafał Detmer				
Treść rys.:					mgr inż. Adam Gowiński upr. bud. UAN-IV/8346/80/TO/88 specjalność instalacyjno inżynierska w zakresie sieci i instalacji					
WYTYCZNE WYKONANIA STUDNI DN 600mm					Data: 15.04.2010					

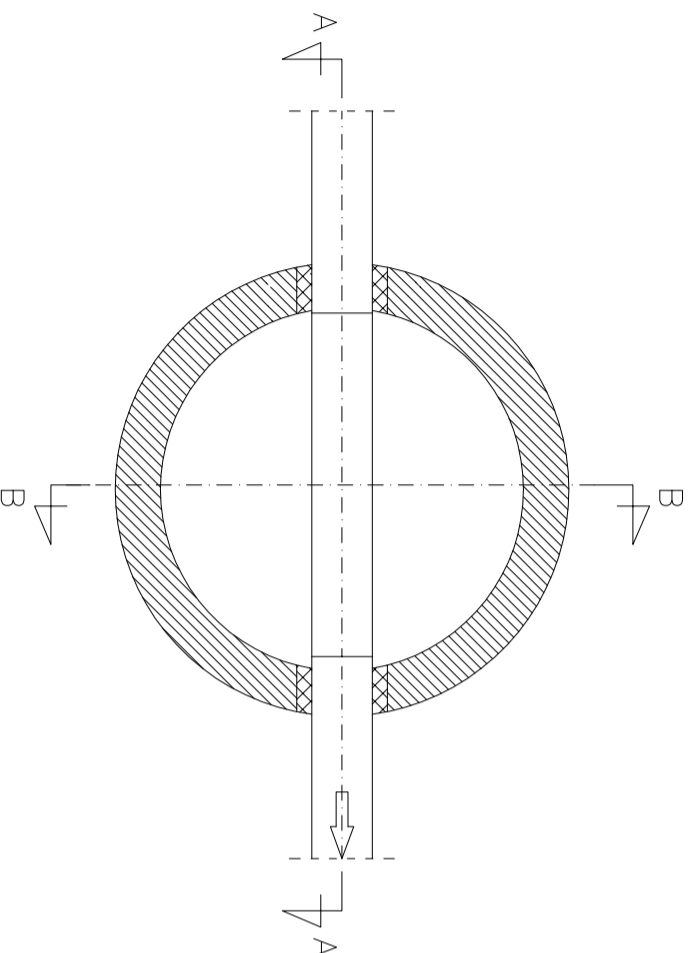
MONTAŻ W TERENACH ZIELONYCH, CHODNIKACH



MONTAŻ W JEZDNIACH, PLACACH, ZJAZDACH



USZCZELNIENIE POŁĄCZEŃ KRĘGÓW ŻELBETOWYCH WEWNĘTRZ I ZEWNĄTRZ STUDNI WYKONAC KLEJEM (BEZSKURCZOWO SCHNĄCYM SPOIWE M HYDRAULICZNYM



Inwestor		Gmina Osielesko ul. Szosa Gdańska 55A 86-031 Osielesko	
Jednostka autorska		HYDROTERM ul. Skalarowa 16/13, 85-436 Bydgoszcz	
Obiekt:	BUDOWA SIECI WODOCIAGOWEJ, ORAZ SIECI KANALIZACJI SANITARNEJ WRAZ Z ODGALEZIENIAMI SIECI DO GRANICZ DZIAŁEK, NA TERENIE DZIAŁKI NR 680/7 W MIEJSCOWOŚCI OSIELESKO	Faza:	P.B.
Projektował:	mgr inż. Zygmunt Blamacki Urządzenie i wykonanie do projektowania iie organzacji w specjalności sanitarny iro - instalacyj w zakresie instalacji sanitarnych i odrony srodowiska nr nr. UAM-KZ.71.0167/89 inż. Rafał Delmer	Skala:	-
Opracował:	mgr inż. Adam Gowiński upr. bud. UAM-Instalacji 0188 specjalność: instalacja i ogrzewanie w zakresie instalacji i instalacji sanitarnych	Branża:	Wod-Kan
Treść rys.:	WYTYCZNE WYKONANIA STUDNI DN1200mm	Nazwisko	Wod-Kan
Data:	15.01.2019	Podpis	6
Sprawdził:			